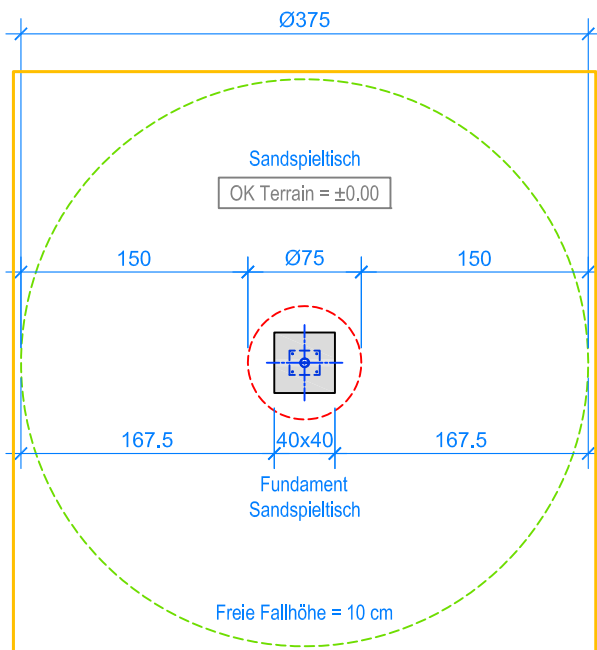
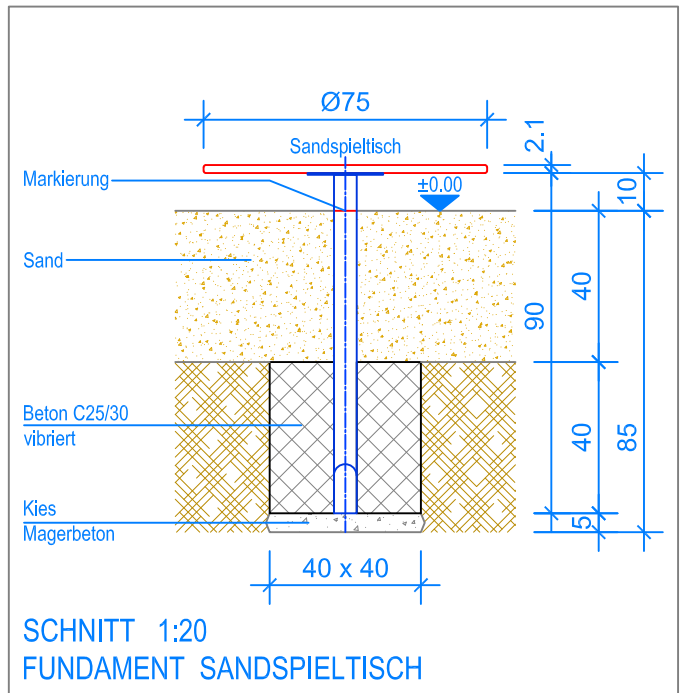


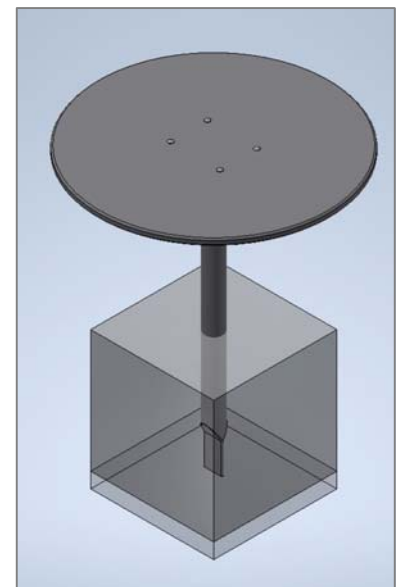
MONTAGEANLEITUNG:

1. Aushub 50 x 50 x 95 cm für das Fundament erstellen und ca. 5 cm Kies / Magerbeton einbringen.
2. Sandspieltisch in den Aushub stellen, Senkel und Blei kontrollieren. (Markierung = OK Terrain).
3. Beton (C25/30 vibriert) einbringen, OK Beton 40 cm unter fertig Terrain, Beton abbinden lassen.



- Aussenkante loses Schüttgut
- - - - Fallraum

Nach einer bis zwei Wochen Spielbetrieb alle Verschraubungen und Verbindungen nochmals überprüfen und wenn nötig nachziehen.



LIEFER-CHECKLISTE:

- Sandspieltisch vormontiert



Fuchs Thun AG
 Tempelstrasse 11, CH-3608 Thun
 Tel. 033 334 30 00
 Internet: www.fuchsthun.ch
 E-Mail: info@fuchsthun.ch
Consell et vente Sulse romande
 Tél. 079 314 64 50

Objekt: Montageanleitung Sand:
 2.24.50 Sandspieltisch Ø 75 cm für Sandkasten oder Sandgrube

Dat.: 10.06.2020

Rev.: 18.01.2024 - MT

Pl.Nr.: 2.24.50

Gez.: Silvia Meyer

Rev.: -

Mst.: 1:50