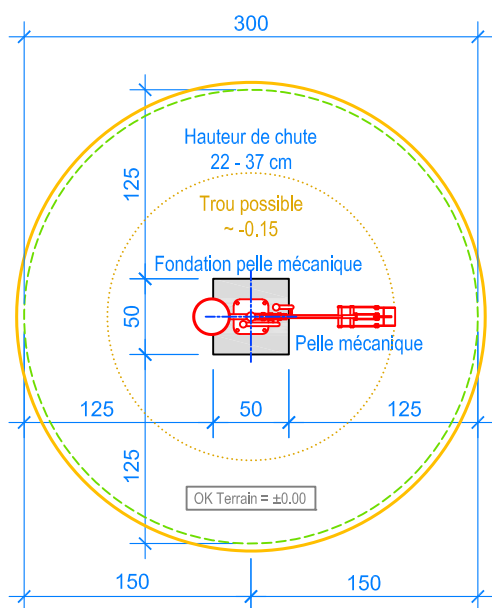


INSTRUCTIONS DE MONTAGE:

1. Creuser un trou de 50 x 50 x 70 cm et remblayer le fond avec du gravier / béton maigre, épaisseur env. 5 cm.
2. Remplir avec du béton C25/30 vibré, jusqu'à -40 cm du niveau fini du terrain.
3. Laisser le béton prendre.
4. Fixer la pièce d'appui en métal sur le béton avec 4 vis.

Après une à deux semaines de jeu, vérifier à nouveau tous les vis et raccords et les resserrer si nécessaire.



CHECK-LIST MATERIEL LIVRE:

- Pelle mécanique prémontée
- 4 vis



Fuchs Thun AG

Tempelstrasse 11, CH-3608 Thun
Tel. 033 334 30 00
Internet: www.fuchsthun.ch
E-Mail: info@fuchsthun.ch
Consell et vente Suisse romande
Tél. 079 314 64 50

Objekt: Instructions de montage:
2.24.30 Pelle mécanique

Dat.: 06.09.2011

Rev.: 03.10.2018 - MT

Pl.Nr.: 2.24.30

Gez.: CO / MT

Rev.: 17.01.2024 - MT

Mst.: 1:50 / 1:20