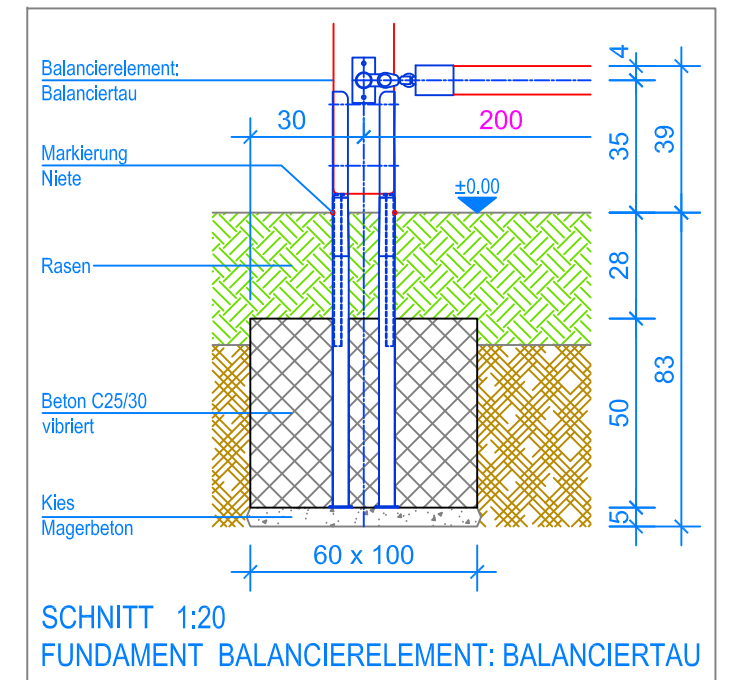


GRUNDRISS 1:50

----- Fallraum

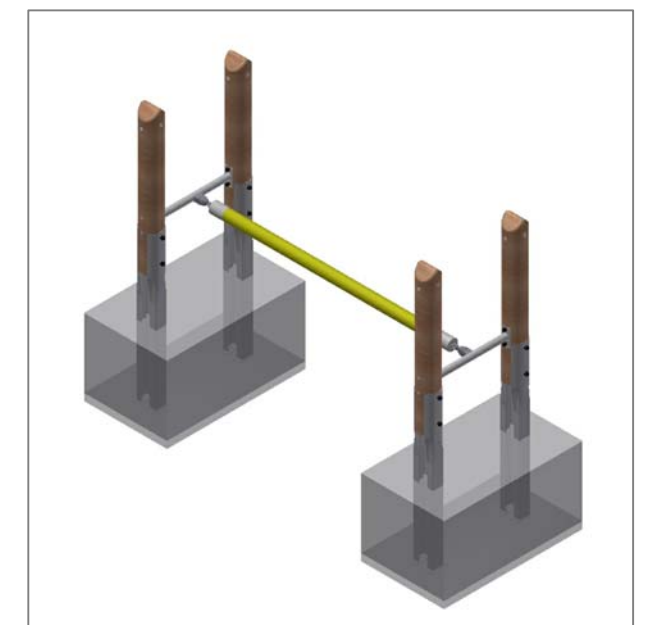


SCHNITT 1:20  
FUNDAMENT BALANCIERELEMENT: BALANCIERTAU

**MONTAGEANLEITUNG:**

1. Aushub 100 x 60 x 83 cm (2x) für die Fundamente erstellen und je ca. 5 cm Kies / Magerbeton einbringen.
2. Das Balanciertau mit den vier Pfosten zusammenschrauben.
3. Das Balancierelement Balanciertau (Achsdistanz auf Terrainhöhe 200 cm) in den Aushub stellen, ausrichten und Senkel kontrollieren. (Markierung-Niete am Pfosten = OK fertig Terrain)
4. In den Aushub Beton C25/30 einfüllen und vibrieren. OK Beton 28 cm unter OK fertig Terrain.
5. Beton abbinden lassen.

Nach einer bis zwei Wochen Spielbetrieb alle Verschraubungen und Verbindungen nochmals überprüfen und wenn nötig nachziehen.



**LIEFER-CHECKLISTE:**

- Balancierelement Balanciertau vormontiert
- 8 Befestigungsschrauben



**Fuchs Thun AG**  
 Tempelstrasse 11, CH-3608 Thun  
 Tel. 033 334 30 00  
 Internet: www.fuchsthun.ch  
 E-Mail: info@fuchsthun.ch  
 Conseil et vente Suisse romande  
 Tél. 079 314 64 50

Objekt: Montageanleitung Rasen:  
 2.23.23 Balancierelement: Balanciertau Edelkastanie

Dat.: 31.10.2013	Rev.: 24.07.2018	PLNr.: 2.23.23
Gez.: M.Trüeb	Rev.: 17.01.2024	Mst.: 1:50 / 1:20