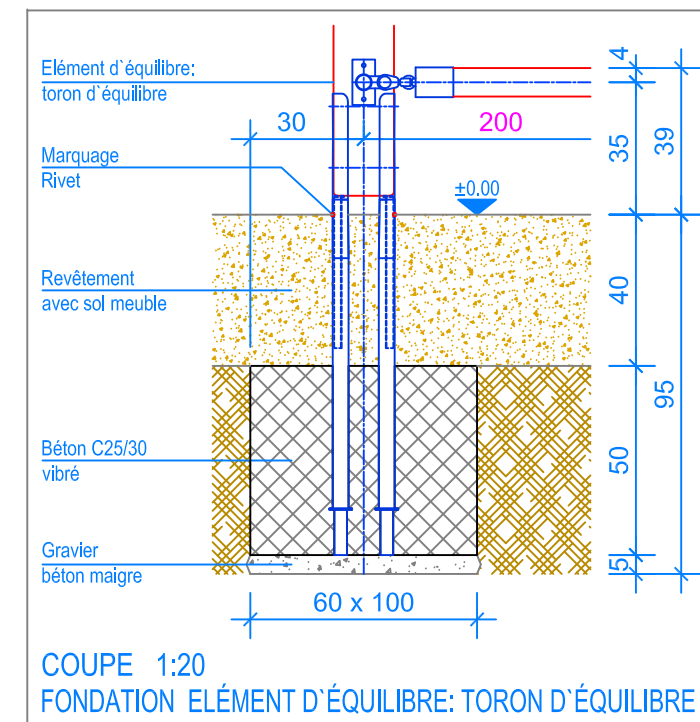


PLAN 1:50

- Limite minimale revêtement avec sol meuble
- - - Espace de chute

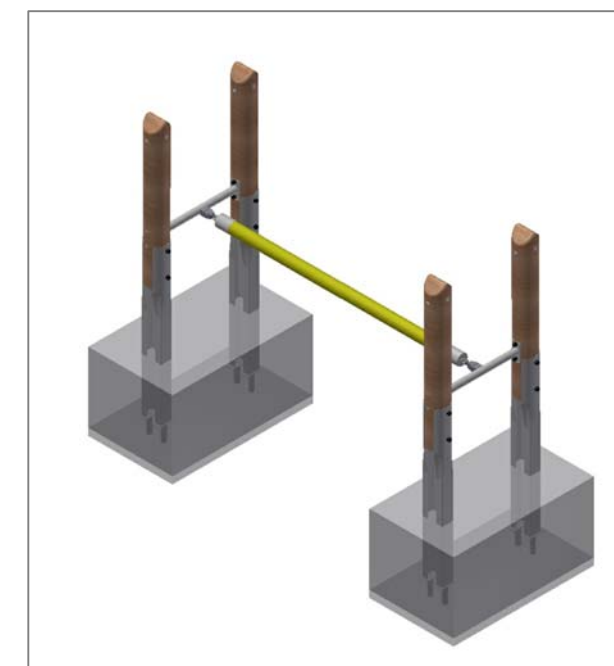


COUPE 1:20  
FONDATION ÉLÉMENT D'ÉQUILIBRE: TORON D'ÉQUILIBRE

**INSTRUCTIONS DE MONTAGE:**

1. Creuser deux trous de 100 x 60 x 95 cm et remplir le fond avec du gravier / béton maigre, épaisseur env. 5 cm.
2. Viser le toron avec les poteaux.
3. Poser l'élément dans les trous et contrôler le niveau avec le rivet (rivet = niveau fini du terrain et écartement de 200 cm).
4. Remplir les trous avec du béton C25/30 vibré jusqu'à -40 cm du niveau fini du terrain.
5. Laisser le béton prendre.

Après une à deux semaines de jeu, vérifier à nouveau tous les vis et raccords et les resserrer si nécessaire.



**CHECK-LIST MATERIEL LIVRE:**

- Élément d'équilibre toron d'équilibre prémonté
- 8 vis