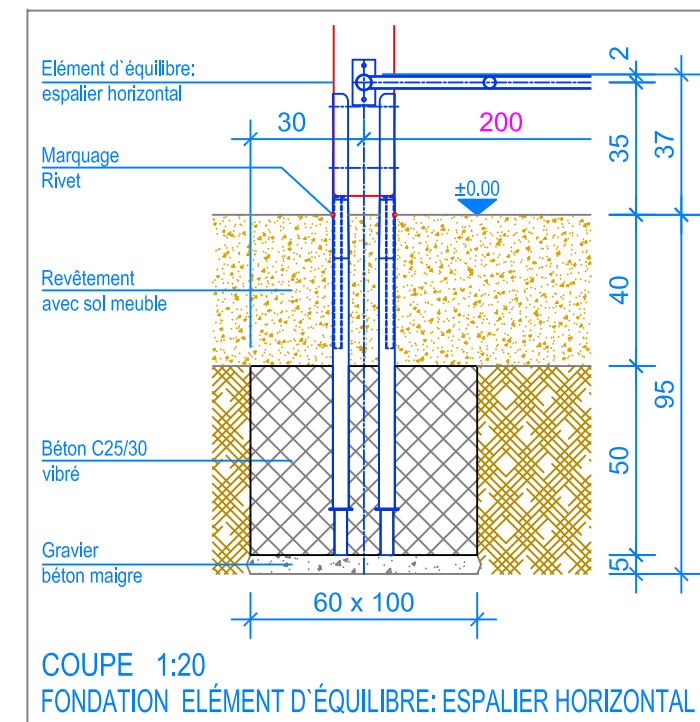


PLAN 1:50

- Limite minimale revêtement avec sol meuble
- - - Espace de chute

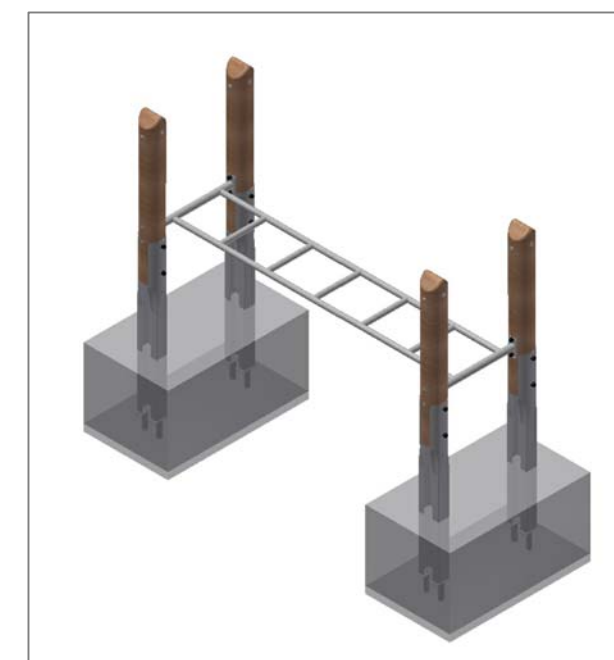


COUPE 1:20
FONDATION ÉLÉMENT D'ÉQUILIBRE: ESPALIER HORIZONTAL

INSTRUCTIONS DE MONTAGE:

1. Creuser deux trous de 100 x 60 x 95 cm et remplir le fond avec du gravier / béton maigre, épaisseur env. 5 cm.
2. Viser l'espalier horizontale avec les poteaux.
3. Poser l'élément dans les trous et contrôler le niveau avec le rivet (rivet = niveau fini du terrain et écartement de 200 cm).
4. Remplir les trous avec du béton C25/30 vibré jusqu' à -40 cm du niveau fini du terrain.
5. Laisser le béton prendre.

Après une à deux semaines de jeu, vérifier à nouveau tous les vis et raccords et les resserrer si nécessaire.



CHECK-LIST MATERIEL LIVRE:

- Elément d'équilibre espalier horizontal prémonté
- 8 vis

Fuchs Thun AG
 Tempelstrasse 11, CH-3608 Thun
 Tel. 033 334 30 00
 Internet: www.fuchsthun.ch
 E-Mail: info@fuchsthun.ch
Conseil et vente Suisse romande
 Tél. 079 314 64 50

Objekt: Instructions de montage revêtement avec sol meuble:
 2.23.21 Elément d'équilibre: espalier horizontal avec supports en châtaignier

Dat.: 31.10.2013	Rev.: 24.07.2018	PLNr.: 2.23.21
Gez.: M.Trüeb	Rev.: 17.01.2024	Mst.: 1:50 / 1:20