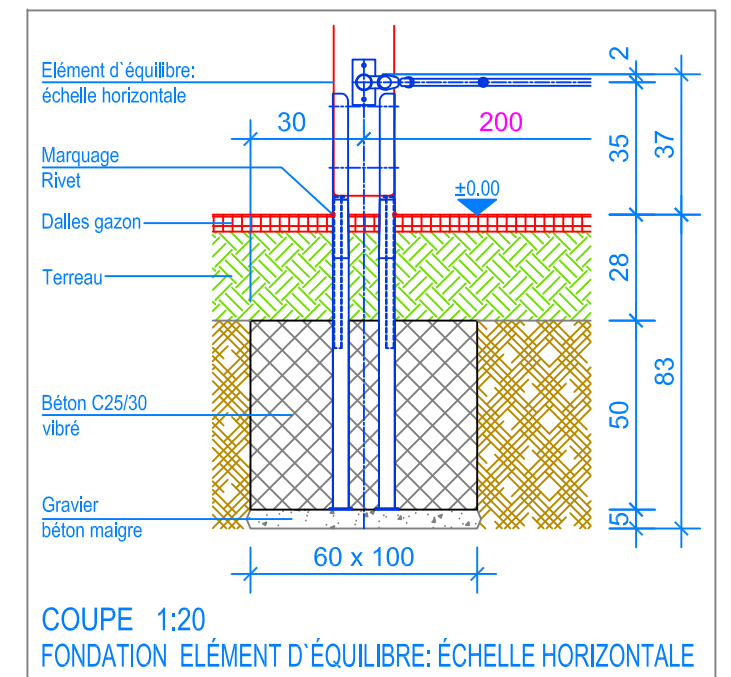


PLAN 1:50

- Limite minimale avec dalles gazon
- - - Espace de chute

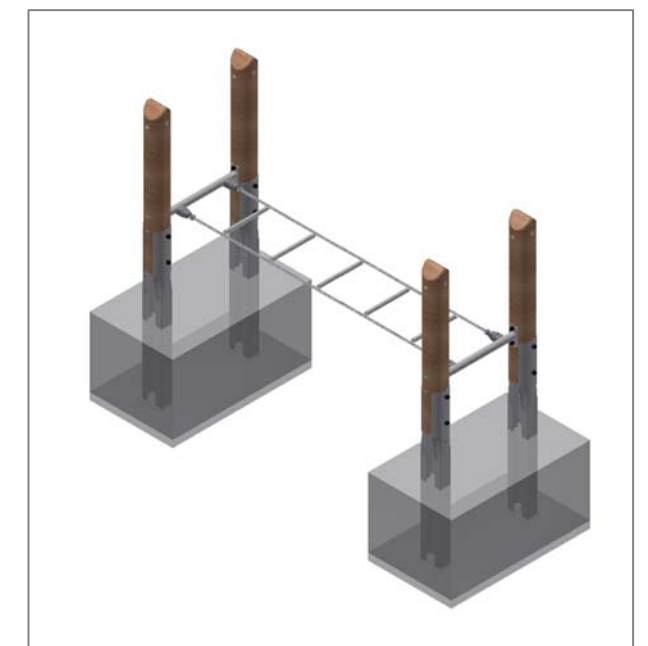


COUPE 1:20
FONDATION ÉLÉMENT D'ÉQUILIBRE: ÉCHELLE HORIZONTALE

INSTRUCTIONS DE MONTAGE:

1. Creuser deux trous de 100 x 60 x 83 cm et remplir le fond avec du gravier / béton maigre, épaisseur env. 5 cm.
2. Viser l'échelle horizontale avec les poteaux.
3. Poser l'élément dans les trous et contrôler le niveau avec le rivet (rivet = niveau fini du terrain et écartement de 200 cm).
4. Remplir les trous avec du béton C25/30 vibré jusqu'à -28 cm du niveau fini du terrain.
5. Laisser le béton prendre.

Après une à deux semaines de jeu, vérifier à nouveau tous les vis et raccords et les resserrer si nécessaire.



CHECK-LIST MATERIEL LIVRE:

- Élément d'équilibre échelle horizontale prémonté
- 8 vis