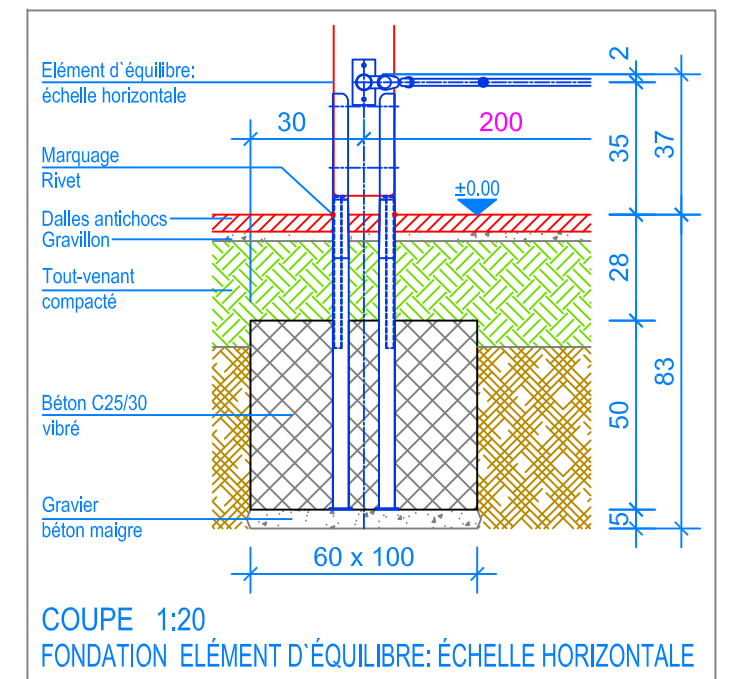


PLAN 1:50

- Limite minimale avec dalles antichocs
- - - Espace de chute

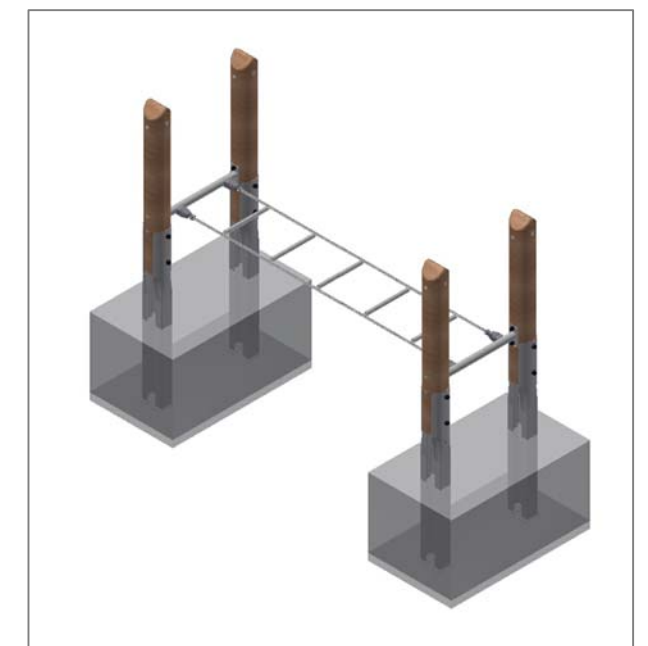


COUPE 1:20  
FONDATION ÉLÉMENT D'ÉQUILIBRE: ÉCHELLE HORIZONTALE

#### INSTRUCTIONS DE MONTAGE:

1. Creuser deux trous de 100 x 60 x 83 cm et remplir le fond avec du gravier / béton maigre, épaisseur env. 5 cm.
2. Viser l'échelle horizontale avec les poteaux.
3. Poser l'élément dans les trous et contrôler le niveau avec le rivet (rivet = niveau fini du terrain et écartement de 200 cm).
4. Remplir les trous avec du béton C25/30 vibré jusqu'à -28 cm du niveau fini du terrain.
5. Laisser le béton prendre.

Après une à deux semaines de jeu, vérifier à nouveau tous les vis et raccords et les resserrer si nécessaire.



#### CHECK-LIST MATERIEL LIVRE:

- Élément d'équilibre échelle horizontale pré-monté
- 8 vis



**Fuchs Thun AG**  
Tempelstrasse 11, CH-3608 Thun  
Tel. 033 334 30 00  
Internet: www.fuchsthun.ch  
E-Mail: info@fuchsthun.ch  
Conseil et vente Suisse romande  
Tél. 079 314 64 50

Objekt: Instructions de montage avec des dalles antichocs: 2.23.19 Élément d'équilibre: échelle horizontale avec supports en châtaignier		
Dat.: 31.10.2013	Rev.: 24.07.2018	PLNr.: 2.23.19
Gez.: M.Trüeb	Rev.: 16.01.2024	Mst.: 1:50 / 1:20