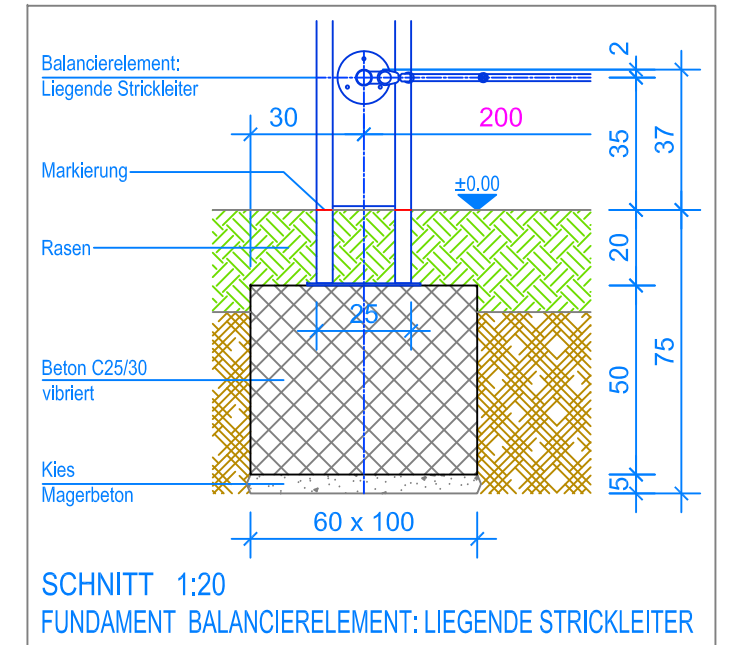


GRUNDRISS 1:50

----- Fallraum

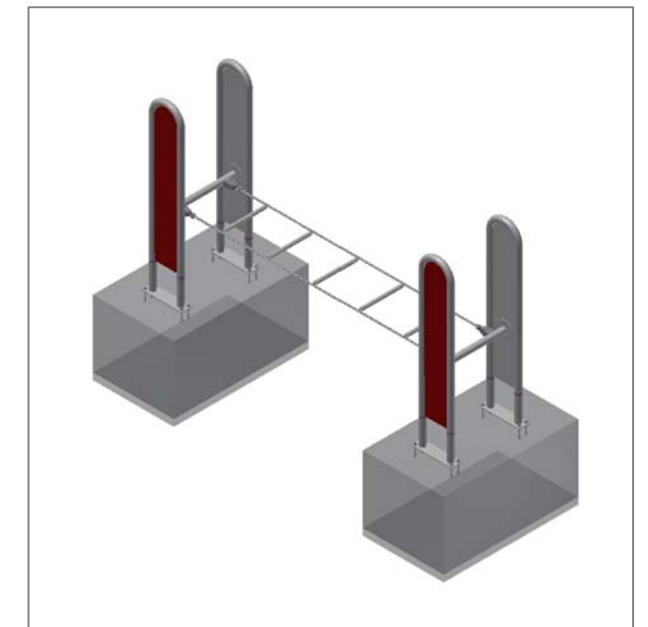


SCHNITT 1:20
FUNDAMENT BALANCIERELEMENT: LIEGENDE STRICKLEITER

MONTAGEANLEITUNG:

1. Aushub 100 x 60 x 75 cm (2x) für die Fundamente erstellen und je ca. 5 cm Kies / Magerbeton einbringen.
2. In den Aushub Beton C25/30 einfüllen und vibrieren. OK Beton 20 cm unter OK fertig Terrain.
3. Beton abbinden lassen.
4. Die Liegende Strickleiter mit den zwei Pfostenprofilen zusammenschrauben.
5. Das Balancierelement Liegende Strickleiter (Achsdistanz auf Terrainhöhe 200 cm) mit Expressankern auf die Fundamente befestigen, dabei Senkel kontrollieren. (Markierung am Pfostenprofil = OK fertig Terrain)

Nach einer bis zwei Wochen Spielbetrieb alle Verschraubungen und Verbindungen nochmals überprüfen und wenn nötig nachziehen.



LIEFER-CHECKLISTE:

- Balancierelement Liegende Strickleiter vormontiert
- 16 Expressanker und 12 Befestigungsschrauben