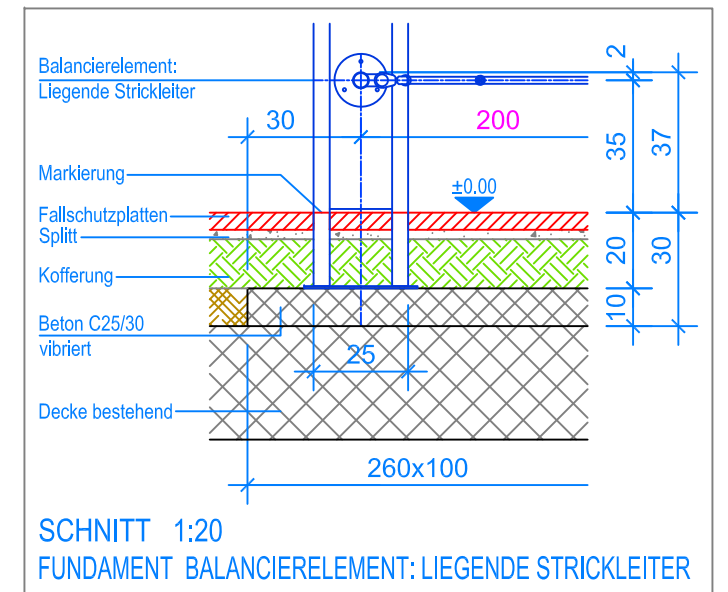


GRUNDRISS 1:50

- Aussenkante Fallschutzplatten
- - - Fallraum

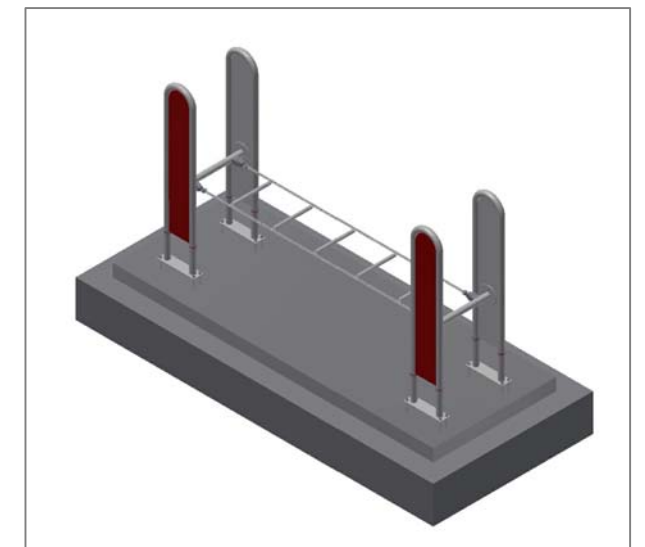


SCHNITT 1:20
FUNDAMENT BALANCIERELEMENT: LIEGENDE STRICKLEITER

MONTAGEANLEITUNG:

1. Aushub 100 x 260 x 30 cm (1x) für das Fundament erstellen.
2. In den Aushub Beton C25/30 einfüllen und vibrieren. OK Beton 20 cm unter OK fertig Terrain.
3. Beton abbinden lassen.
4. Liegende Strickleiter mit den zwei Pfostenprofilen zusammenschrauben.
5. Das Balancierelement Liegende Strickleiter (Achsdistanz auf Terrainhöhe 200 cm) mit Expressankern auf die Fundamente befestigen, dabei Senkel kontrollieren. (Markierung am Pfostenprofil = OK fertig Terrain)

Nach einer bis zwei Wochen Spielbetrieb alle Verschraubungen und Verbindungen nochmals überprüfen und wenn nötig nachziehen.



LIEFER-CHECKLISTE:

- Balancierelement Liegende Strickleiter vormontiert
- 16 Expressanker und 12 Befestigungsschrauben



Fuchs Thun AG
 Tempelstrasse 11, CH-3608 Thun
 Tel. 033 334 30 00
 Internet: www.fuchsthun.ch
 E-Mail: info@fuchsthun.ch
 Conseil et vente Suisse romande
 Tél. 079 314 64 50

Objekt: Montageanleitung Fallschutzplatten, Flachdach:
 2.23.18 Balancierelement: Liegende Strickleiter Edelstahl

Dat.: 31.10.2013	Rev.: 23.07.2018	PLNr.: 2.23.18
Gez.: M.Trüeb	Rev.: 16.01.2024	Mst.: 1:50 / 1:20