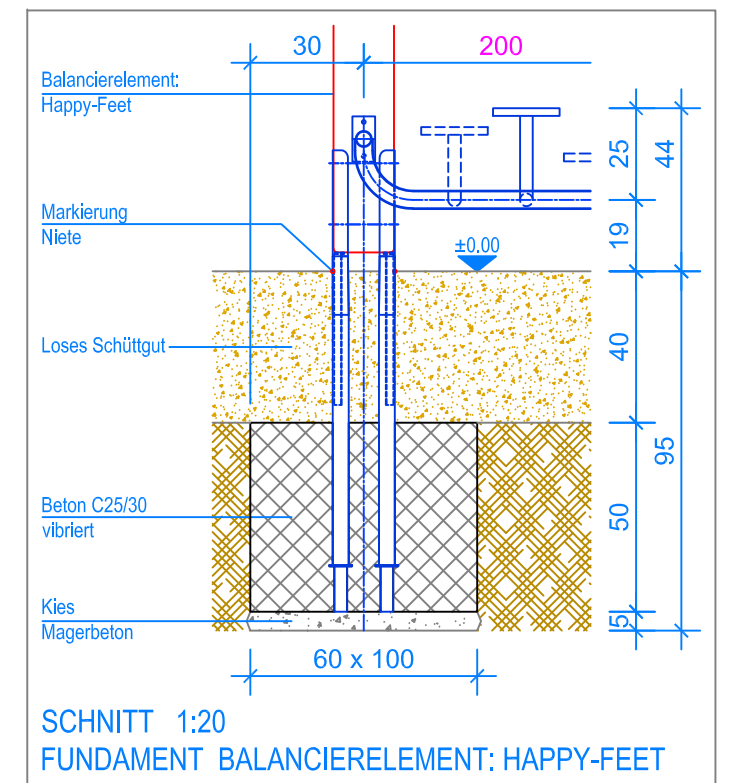


GRUNDRISS 1:50

- Aussenkante loses Schüttgut
- - - Fallraum

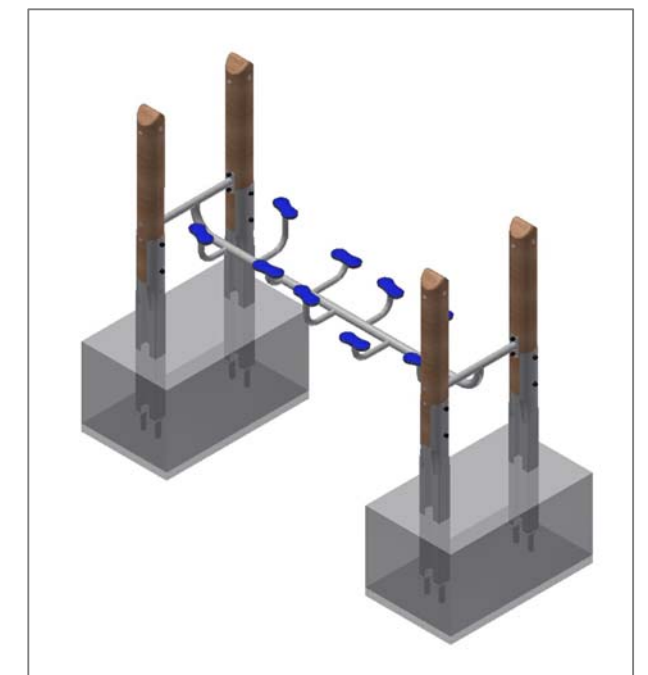


SCHNITT 1:20
FUNDAMENT BALANCIERELEMENT: HAPPY-FEET

MONTAGEANLEITUNG:

1. Aushub 100 x 60 x 95 cm (2x) für die Fundamente erstellen und je ca. 5 cm Kies / Magerbeton einbringen.
2. Das Happy-Feet mit den vier Pfosten zusammenschrauben.
3. Das Balancierelement Happy-Feet (Achsdistanz auf Terrainhöhe 200 cm) in den Aushub stellen, ausrichten und Senkel kontrollieren. (Markierung-Niete am Pfosten = OK fertig Terrain)
4. In den Aushub Beton C25/30 einfüllen und vibrieren. OK Beton 40 cm unter OK fertig Terrain.
5. Beton abbinden lassen.

Nach einer bis zwei Wochen Spielbetrieb alle Verschraubungen und Verbindungen nochmals überprüfen und wenn nötig nachziehen.



LIEFER-CHECKLISTE:

- Balancierelement Happy-Feet vormontiert
- 8 Befestigungsschrauben

Fuchs Thun AG
 Tempelstrasse 11, CH-3608 Thun
 Tel. 033 334 30 00
 Internet: www.fuchsthun.ch
 E-Mail: info@fuchsthun.ch
 Conseil et vente Suisse romande
 Tél. 079 314 64 50

Objekt: Montageanleitung loses Schüttgut:
 2.23.11 Balancierelement: Happy-Feet Edelkastanie

| | | |
|------------------|------------------|-------------------|
| Dat.: 31.10.2013 | Rev.: 23.07.2018 | PLNr.: 2.23.11 |
| Gez.: M.Trüeb | Rev.: 16.01.2024 | Mst.: 1:50 / 1:20 |