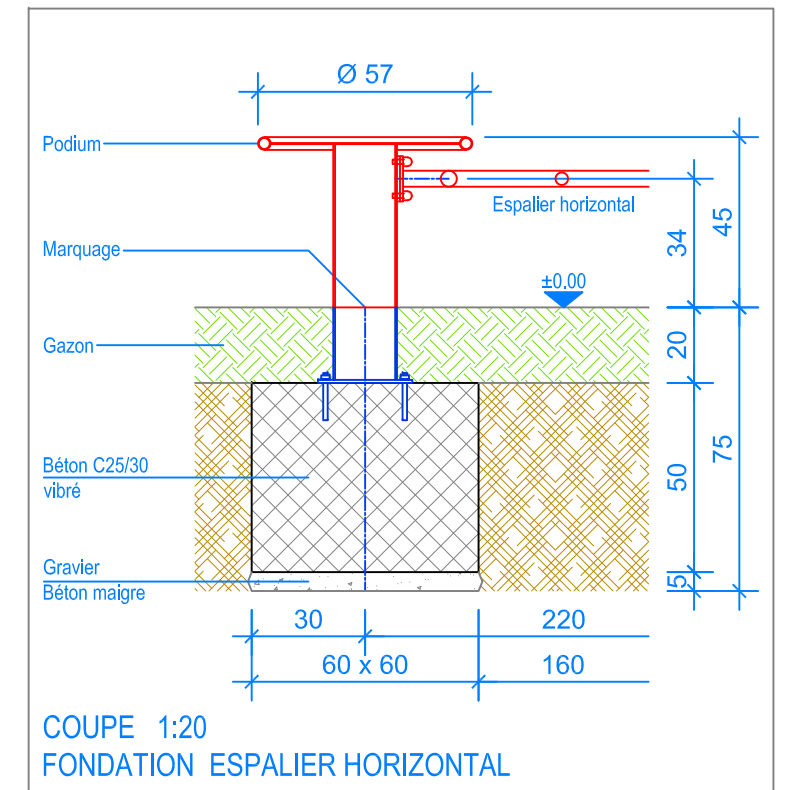


PLAN 1:50

----- Espace de chute

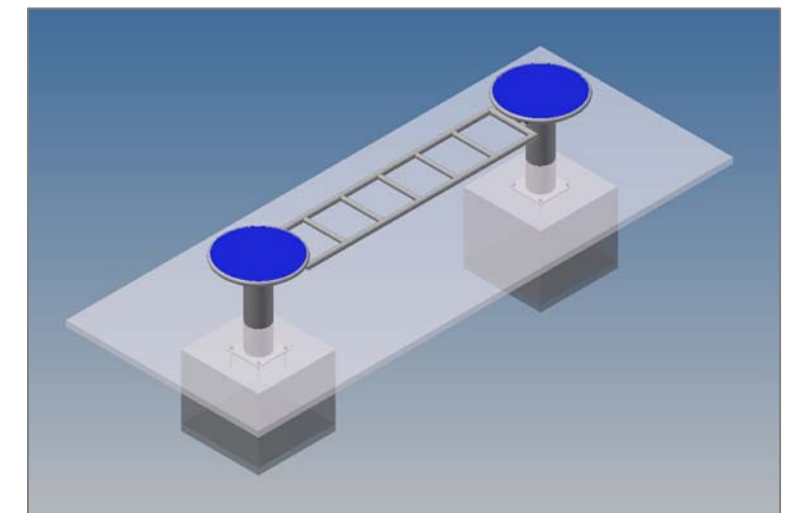


COUPE 1:20  
FONDATION ESPALIER HORIZONTAL

**INSTRUCTIONS DE MONTAGE:**

1. Creuser deux trous de 60 x 60 x 75 cm et remplir le fond avec du gravier / béton maigre, épaisseur env. 5 cm.
2. Remplir les trous avec du béton C25/30 vibré jusqu' à -20 cm du niveau fini du terrain.
3. Laisser le béton prendre.
4. Poser sur les fondations l'élément de parcours espalier horizontal prémonté, régler le niveau, puis le fixer avec les 8 vis (marquage au niveau fini du terrain).

Après une à deux semaines de jeu, vérifier à nouveau tous les vis et raccords et les resserrer si nécessaire.



**CHECK-LIST MATERIEL LIVRE:**

- Élément de parcours espalier horizontal prémontée
- 8 vis de fixation