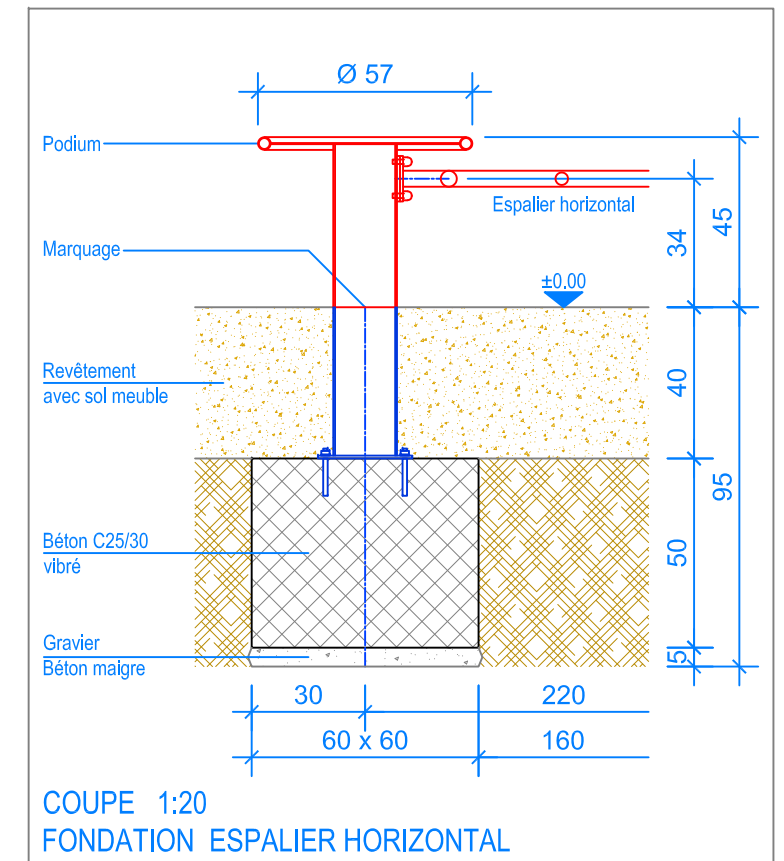


PLAN 1:50

- Limite minimale revêtement avec sol meuble
- - - Espace de chute

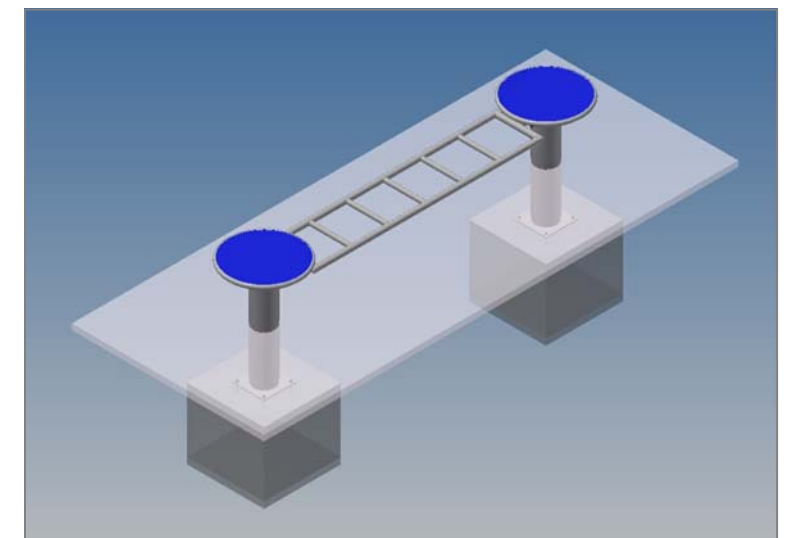


COUPE 1:20  
FONDATION ESPALIER HORIZONTAL

**INSTRUCTIONS DE MONTAGE:**

1. Creuser deux trous de 60 x 60 x 95 cm et remplir le fond avec du gravier / béton maigre, épaisseur env. 5 cm.
2. Remplir les trous avec du béton C25/30 vibré jusqu' à -40 cm du niveau fini du terrain.
3. Laisser le béton prendre.
4. Poser sur les fondations l'élément de parcours espalier horizontal prémonté, régler le niveau, puis le fixer avec les 8 vis (marquage au niveau fini du terrain).

Après une à deux semaines de jeu, vérifier à nouveau tous les vis et raccords et les resserrer si nécessaire.



**CHECK-LIST MATERIEL LIVRE:**

- Élément de parcours espalier horizontal prémontée
- 8 vis de fixation

**Fuchs Thun AG**  
 Tempelstrasse 11, CH-3608 Thun  
 Tel. 033 334 30 00  
 Internet: www.fuchsthun.ch  
 E-Mail: info@fuchsthun.ch  
**Conseil et vente Suisse romande**  
 Tél. 079 314 64 50

Objekt: Instructions de montage revêtement avec sol meuble:  
 2.22.97 Élément de parcours espalier horizontal

Dat.: 21.03.2018	Rev.: 26.09.2018	PLNr.: 2.22.97
Gez.: M.Trüeb	Rev.: 11.01.2024	Mst.: 1:50 / 1:20