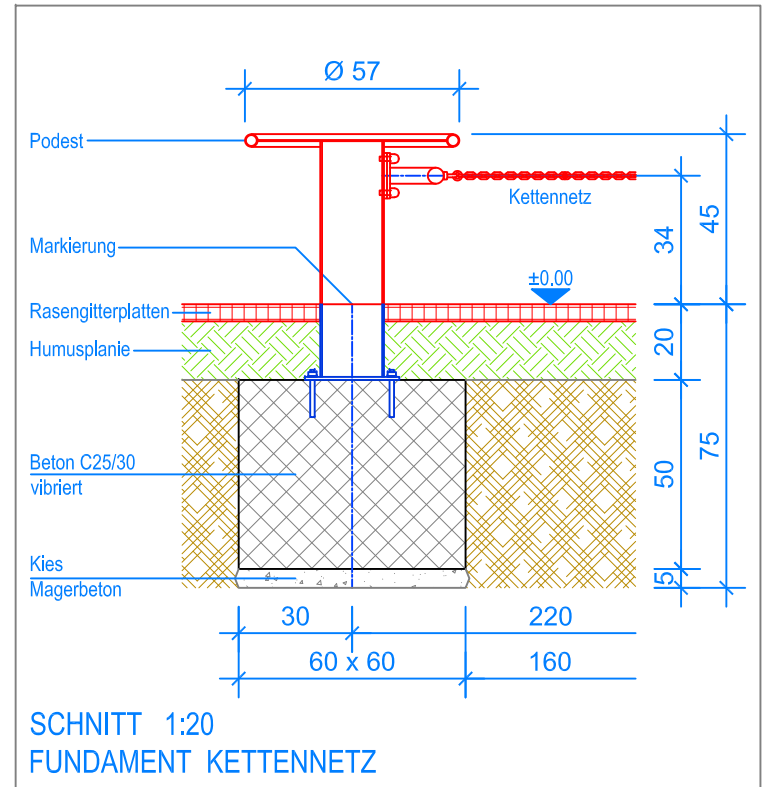


GRUNDRISS 1:50

— Aussenkante Rasengitterplatten  
 - - - - - Fallraum



SCHNITT 1:20  
 FUNDAMENT KETTENNETZ

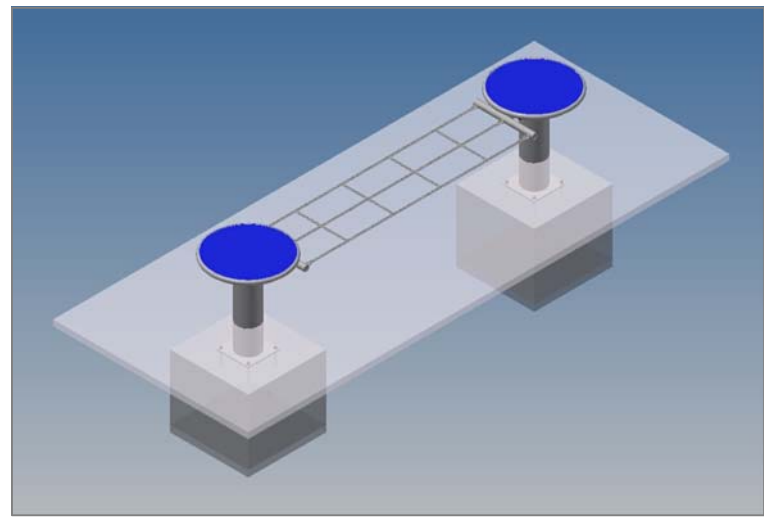
**MONTAGEANLEITUNG:**


1. Aushub 60 x 60 x 75 cm (2x) für die Fundamente erstellen und je ca. 5 cm Kies / Magerbeton einbringen.
2. In den Aushub Beton C25/30 einfüllen und gut verdichten. OK Beton 20 cm unter OK fertig Terrain.
3. Beton abbinden lassen.
4. Das vormontierte Parcourseselement Kettennetz mit 8 Expressankern auf die Fundamente befestigen, dabei Senkel kontrollieren. (Markierung = OK fertig Terrain)

Nach einer bis zwei Wochen Spielbetrieb alle Verschraubungen und Verbindungen nochmals überprüfen und wenn nötig nachziehen.

**LIEFER-CHECKLISTE:**

- Parcourseselement Kettennetz vormontiert
- 8 Expressanker



 <b>Fuchs Thun AG</b> Tempelstrasse 11, CH-3608 Thun Tel. 033 334 30 00 Internet: www.fuchsthun.ch E-Mail: info@fuchsthun.ch Conseil et vente Suisse romande Tél. 079 314 64 50	Objekt: Montageanleitung Rasengitterplatten: 2.22.92 Parcourseselement Kettennetz		
	Dat.: 21.03.2018	Rev.: 26.09.2018	PLNr.: 2.22.92
	Gez.: M.Trüeb	Rev.: 11.01.2024	Mst.: 1:50 / 1:20