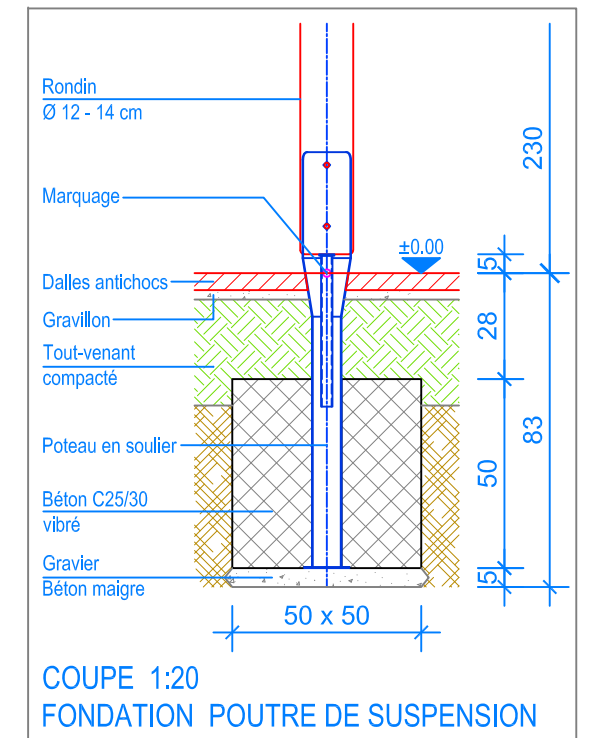


PLAN 1:50

- Limite minimale avec dalles antichocs
- - - Espace de chute



COUPE 1:20
FONDATION POUTRE DE SUSPENSION

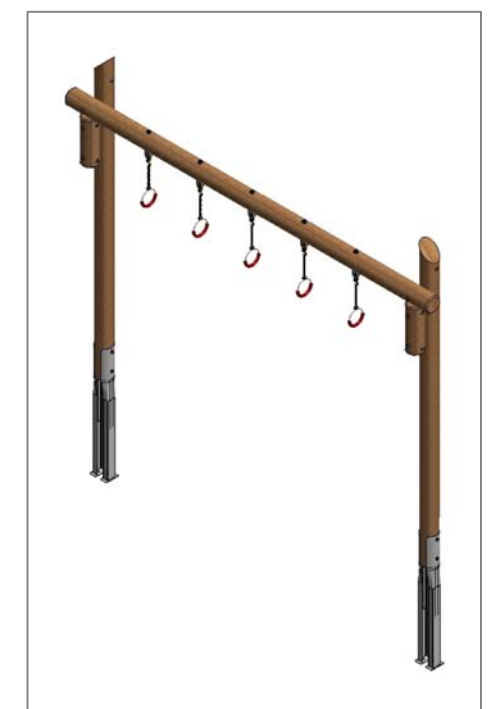
INSTRUCTIONS DE MONTAGE:

1. Creuser deux trous de 50 x 50 x 83 cm pour les fondations. Remblayer le fond des trous ainsi réalisé avec un empierrement de 5 cm en gravier / béton maigre.
2. Boulonner les poteaux (selon numérotation sur les côtes) avec la poutre horizontale.
3. Placer le portique dans les trous et mettre à niveau la poutre horizontale située à 230 cm du sol (niveau fini du terrain déjà indiqué contre les poteaux).
4. Bétonner (C25/30 vibré) jusqu'à -28 cm niveau fini du terrain.
5. Laisser le béton prendre.

Après une à deux semaines de jeu, vérifier à nouveau tous les vis et raccords et les resserrer si nécessaire.

CHECK-LIST MATERIEL LIVRE:

- 2 poteaux et 1 poutre horizontale prémontée
- vis de fixation



Fuchs Thun AG
 Tempelstrasse 11, CH-3608 Thun
 Tel. 033 334 30 00
 Internet: www.fuchsthun.ch
 E-Mail: info@fuchsthun.ch
 Conseil et vente Suisse romande
 Tél. 079 314 64 50

Objekt: Instructions de montage avec dalles antichocs:
 2.22.52 Poutre de suspension en châtaignier

Dat.: 26.04.2013	Rev.: 14.08.2018 - MT	PLNr.: 2.22.52
Gez.: Silvia Meyer	Rev.: 12.02.2024 - MT	Mst.: 1:50 / 1:20