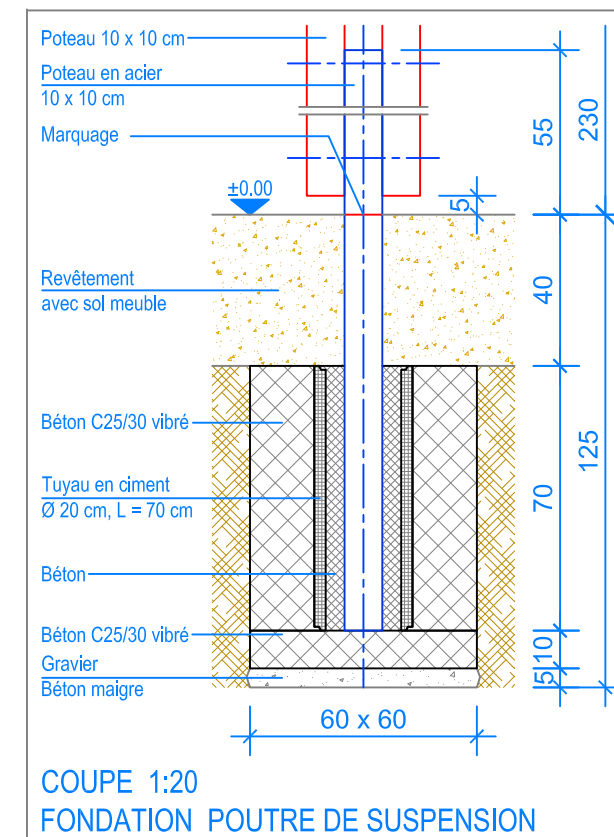


PLAN 1:50

- Limite minimale revêtement avec sol meuble
- - - Espace de chute



INSTRUCTIONS DE MONTAGE:

1. Creuser 2 trous de 60 x 60 x 125 cm
2. Remblayer le fond des trous ainsi réalisés avec un empierrement de 5 cm en gravier / béton maigre.
3. Bétonner (C25/30 vibré) le fond des trous sur une épaisseur de 10 cm.
4. Sur le béton, poser verticalement, et de niveau, les tuyaux en ciment Ø 20 cm, puis bétonner (C25/30 vibré) autour sur une hauteur de 70 cm.
5. Laisser le béton prendre.
6. Boulonner les poteaux doubles (selon numérotation sur les côtes) avec la poutre horizontale au moyen des vis M12x300.
7. Placer le portique dans les évidements, mettre à niveau la poutre horizontale située à 230 cm du sol (niveau fini du terrain déjà indiqué contre les poteaux).
8. Caler les poteaux dans les tuyaux, remplir ensuite les interstices restants avec du béton, laisser prendre le béton pendant 3 jours.

Après une à deux semaines de jeu, vérifier à nouveau tous les vis et raccords et les resserrer si nécessaire.

CHECK-LIST MATERIEL LIVRE:

- 2 poteaux doubles, 1 poutre horizontale prémontée
- vis de fixation

