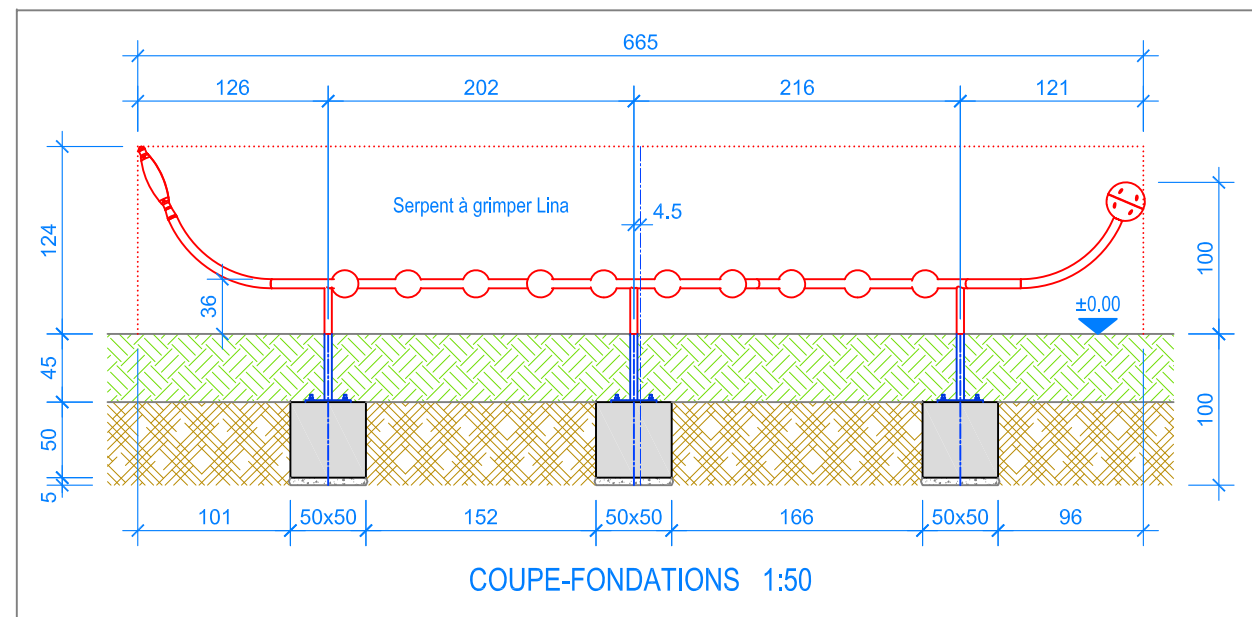
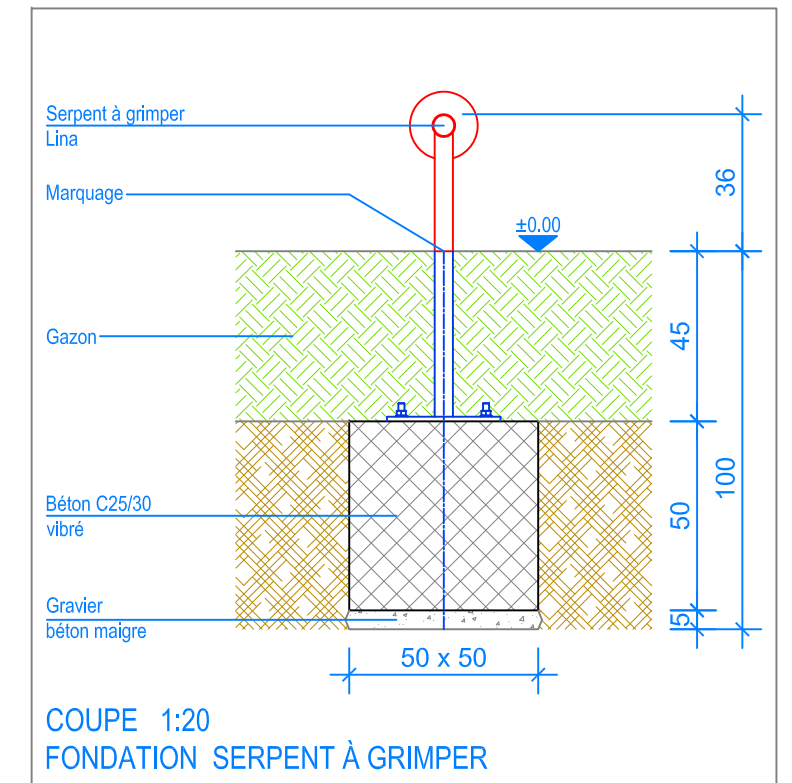


PLAN 1:50



----- Espace de chute

