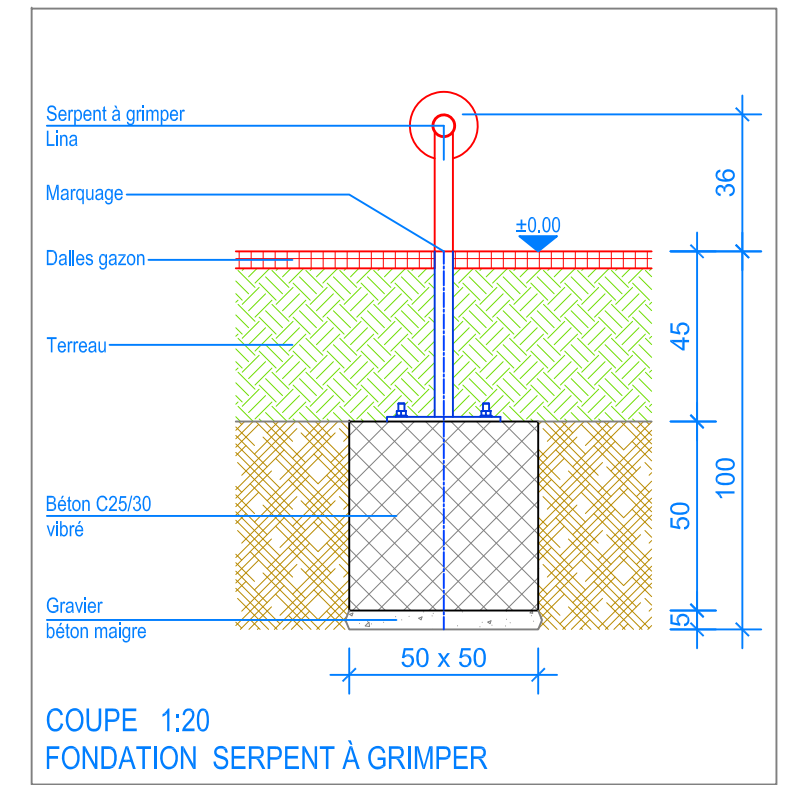
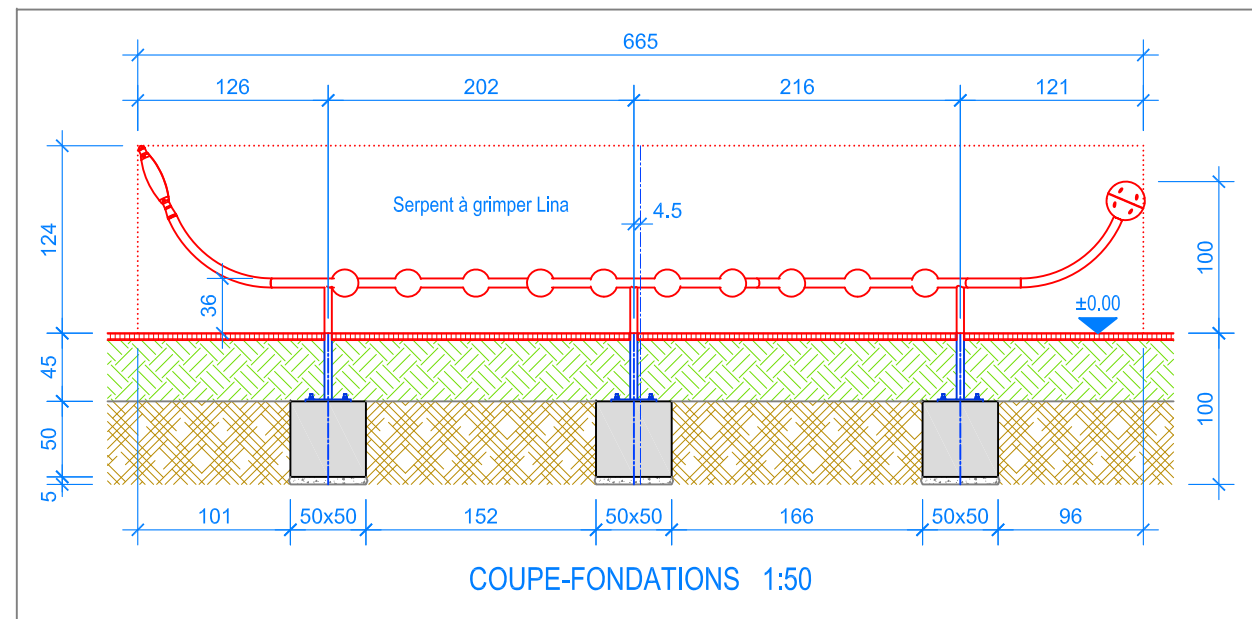


PLAN 1:50



COUPE 1:20  
FONDATION SERPENT À GRIMPER



COUPE-FONDACTIONS 1:50

- Limite minimale avec dalles gazon
- - - Espace de chute

