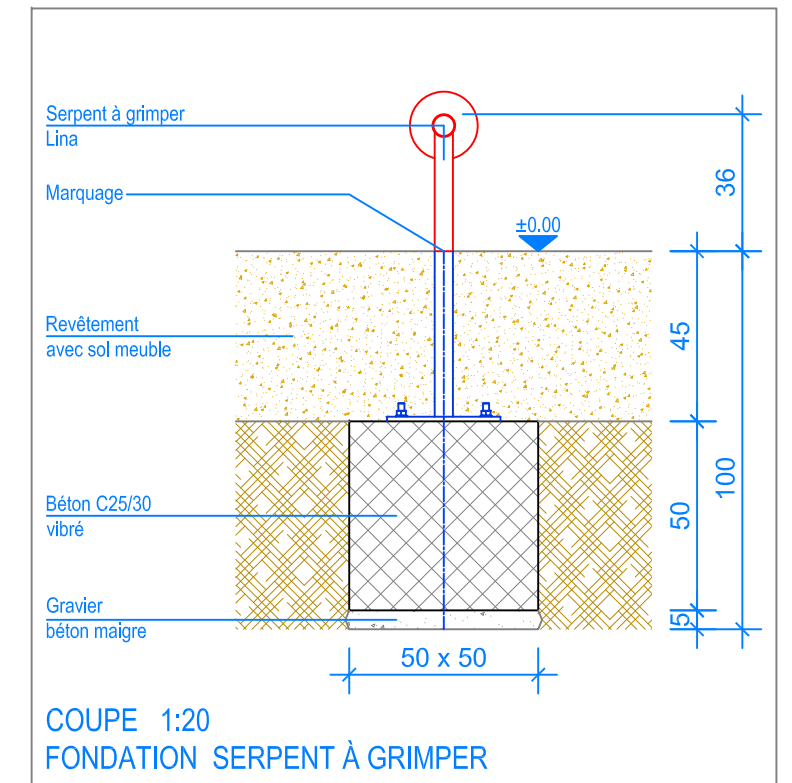
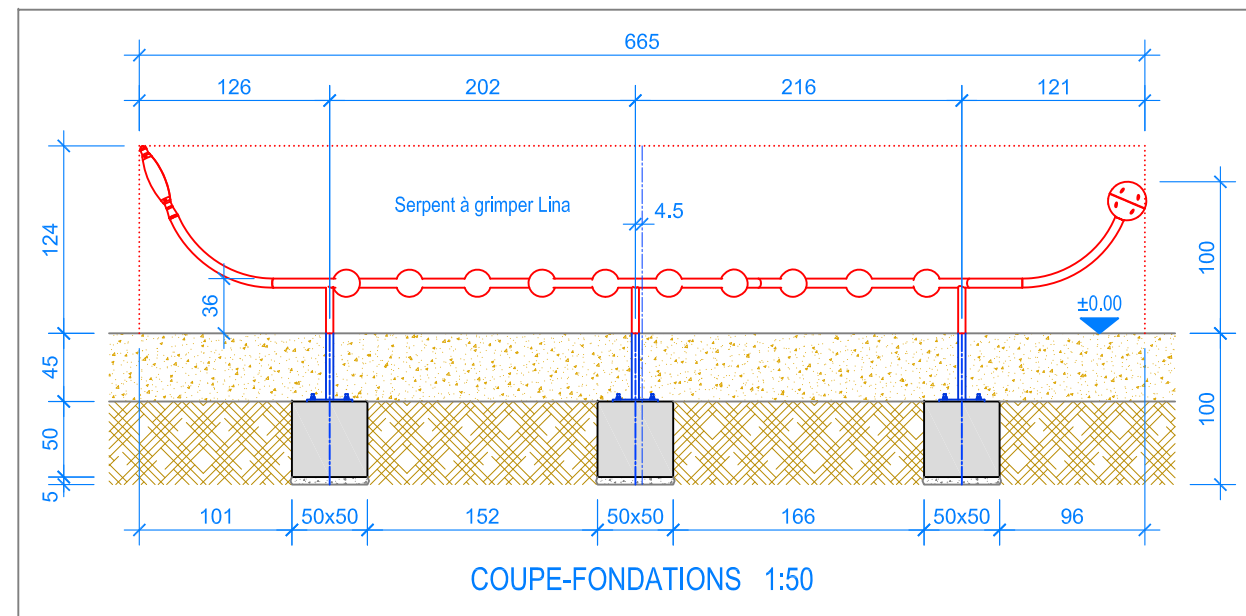


PLAN 1:50

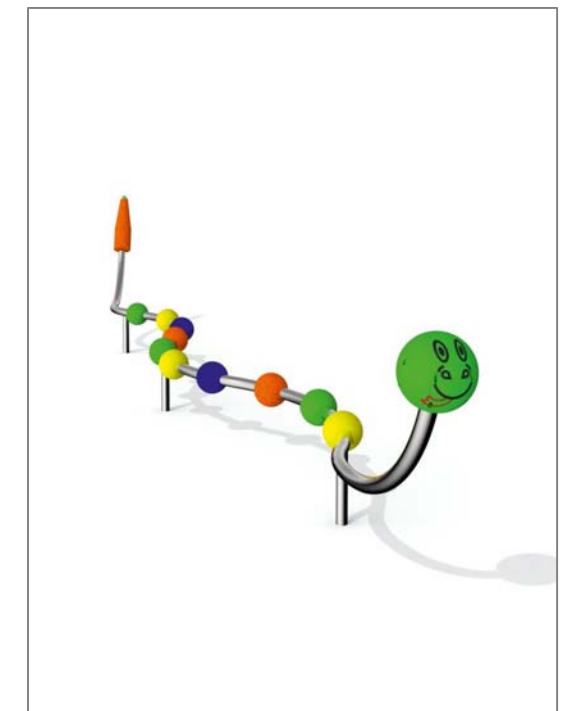


COUPE 1:20  
FONDATION SERPENT À GRIMPER



COUPE-FONDATIONS 1:50

- Limite minimale revêtement avec sol meuble
- - - Espace de chute



**Fuchs Thun AG**  
 Tempelstrasse 11, CH-3608 Thun  
 Tel. 033 334 30 00  
 Internet: [www.fuchsthun.ch](http://www.fuchsthun.ch)  
 E-Mail: [info@fuchsthun.ch](mailto:info@fuchsthun.ch)  
**Conseil et vente Suisse romande**  
 Tél. 079 314 64 50

Objekt: Plan des fondations revêtement avec sol meuble:  
 2.22.45 Serpent à grimper Lina

|                  |                  |                   |
|------------------|------------------|-------------------|
| Dat.: 17.08.2016 | Rev.: 30.08.2019 | PLNr.: 2.22.45    |
| Gez.: M.Trüeb    | Rev.: 12.01.2024 | Mst.: 1:50 / 1:20 |