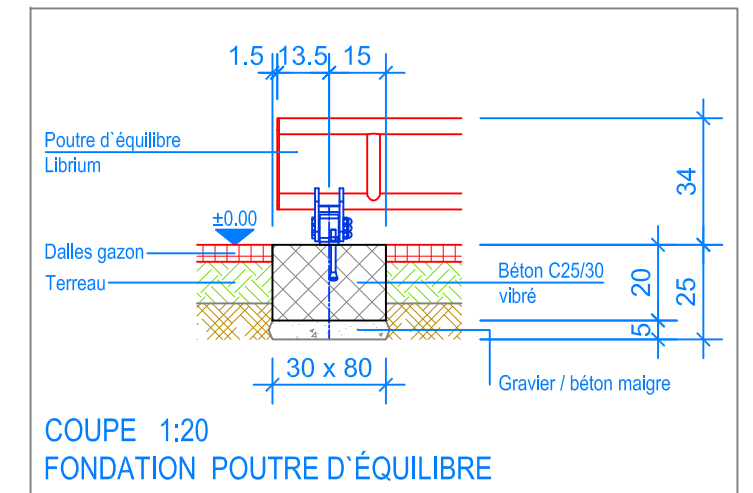


PLAN 1:50

- Limite minimale avec dalles gazon
- - - Espace de chute



COUPE 1:20
FONDATION POUTRE D'ÉQUILIBRE

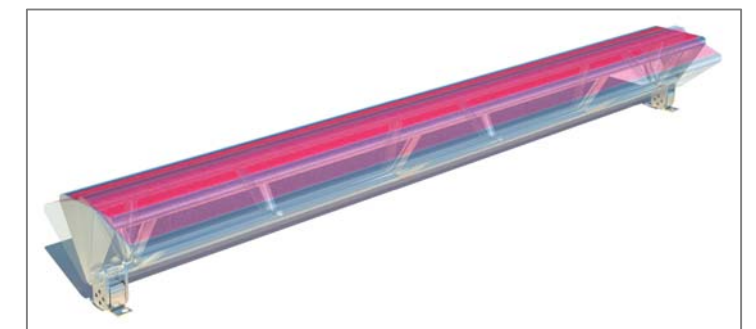
INSTRUCTION DE MONTAGE:

1. Creuser 2 trous de 30 x 80 x 25 cm (2x) et remblayer le fond avec du gravier / béton maigre, épaisseur environ 5 cm.
2. Remplir les trous avec du béton C25/30 vibré jusqu' à du niveau fini du terrain.
2. Laisser le béton prendre.
3. Poser le poutre d'équilibre, puis boulonner avec les fondations.

Après une à deux semaines de jeu, vérifier à nouveau tous les vis et raccords et les resserrer si nécessaire.

CHECK-LISTE MATERIEL LIVRE:

- Poutre d'équilibre avec vis



Fuchs Thun AG
 Tempelstrasse 11, CH-3608 Thun
 Tel. 033 334 30 00
 Internet: www.fuchsthun.ch
 E-Mail: info@fuchsthun.ch
Conseil et vente Suisse romande
 Tél. 079 314 64 50

Objekt: Instructions de montage dalles gazon:
 2.22.40 Poutre d'équilibre Librium

Dat.: 19.01.2017	Rev.: 22.07.2019	PLNr.: 2.22.40
Gez.: M.Trüeb	Rev.: 15.01.2024	Mst.: 1:50 / 1:20