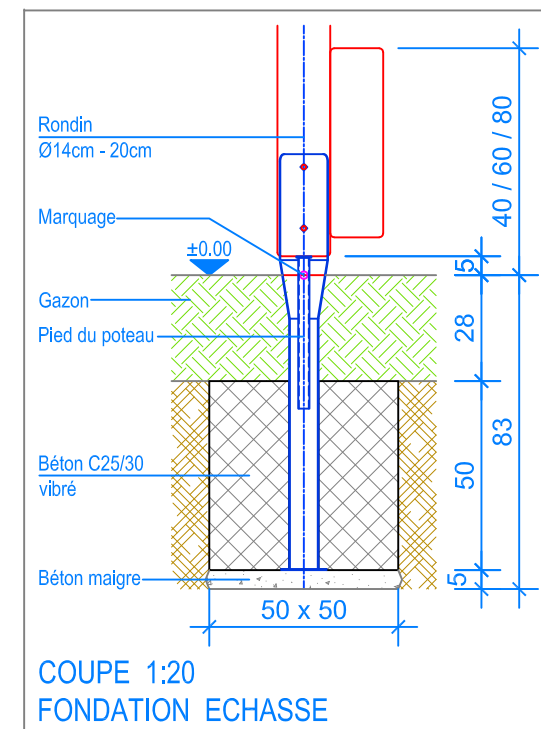


Le nombre et la disposition des échasses sont libres  
Important: l'entraxe des poteaux doit être de 30 - 70 cm

PLAN 1:50

----- Espace de chute



COUPE 1:20  
FONDATION ECHASSE

#### INSTRUCTIONS DE MONTAGE:

1. Creuser un trou de 50 x 50 x 83 cm pour la fondation. Remplir le fond de trou ainsi réalisé avec un empierrement de 5cm en gravier/béton maigre.
2. Poser l'échasse dans le trou et mettre à niveau (niveau fini du terrain déjà indiqué contre les poteaux).
3. Bétonner (C25/30 vibré) jusqu'à -28 cm niveau fini du terrain.
4. Laisser le béton prendre.

Après une à deux semaines de jeu, vérifier à nouveau tous les vis et raccords et les resserrer si nécessaire.

#### CHECK-LIST MATERIEL LIVRE:

- Echasse en châtaignier

