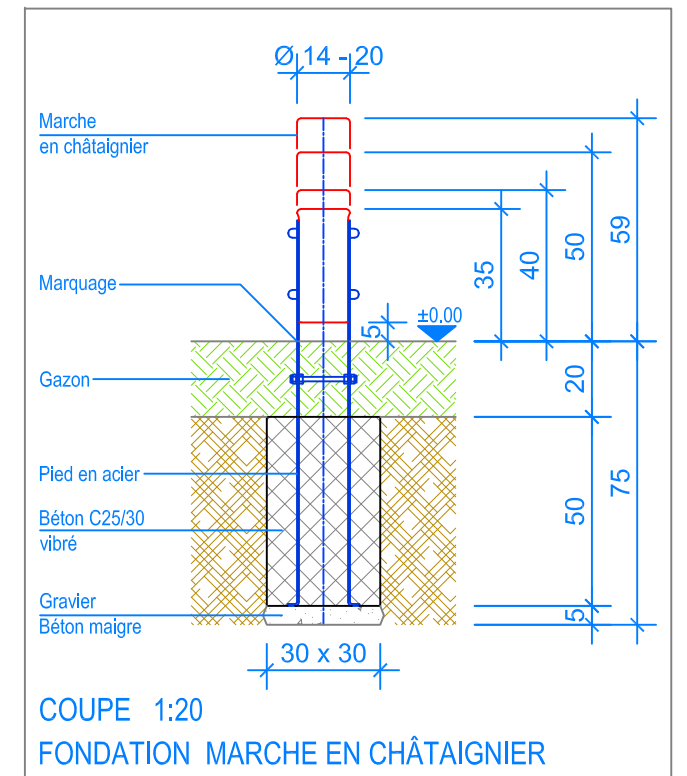


Le nombre et la disposition des marches sont libres
Important: l'entraxe des poteaux doit être de 30 - 70 cm

PLAN 1:50

----- Espace de chute



COUPE 1:20
FONDATION MARCHE EN CHÂTAIGNIER

INSTRUCTIONS DE MONTAGE:

1. Creuser un trou de 30 x 30 x 75 cm pour la fondation. Remplir le fond de trou ainsi réalisé avec un empierrement de 5 cm en gravier / béton maigre.
2. Poser la marche en châtaignier dans le trou et mettre à niveau (niveau fini du terrain déjà indiqué contre les poteaux).
3. Bétonner (C25/30 vibré) jusqu'à -20 cm niveau fini du terrain.
4. Laisser le béton prendre.

Après une à deux semaines de jeu, vérifier à nouveau tous les vis et raccords et les resserrer si nécessaire.



CHECK-LIST MATERIEL LIVRE:

- Marche en châtaignier



Fuchs Thun AG
Tempelstrasse 11, CH-3608 Thun
Tel. 033 334 30 00
Internet: www.fuchsthun.ch
E-Mail: info@fuchsthun.ch
Conseil et vente Suisse romande
Tél. 079 314 64 50

Objekt: Instructions de montage en gazon: 2.22.32 Marche en châtaignier - 35 cm, 40 cm, 50 cm, 59 cm		
Dat.: 26.02.2013	Rev.: 18.07.2018 - MT	PLNr.: 2.22.32
Gez.: Silvia Meyer	Rev.: 09.01.2024 - MT	Mst.: 1:50 / 1:20