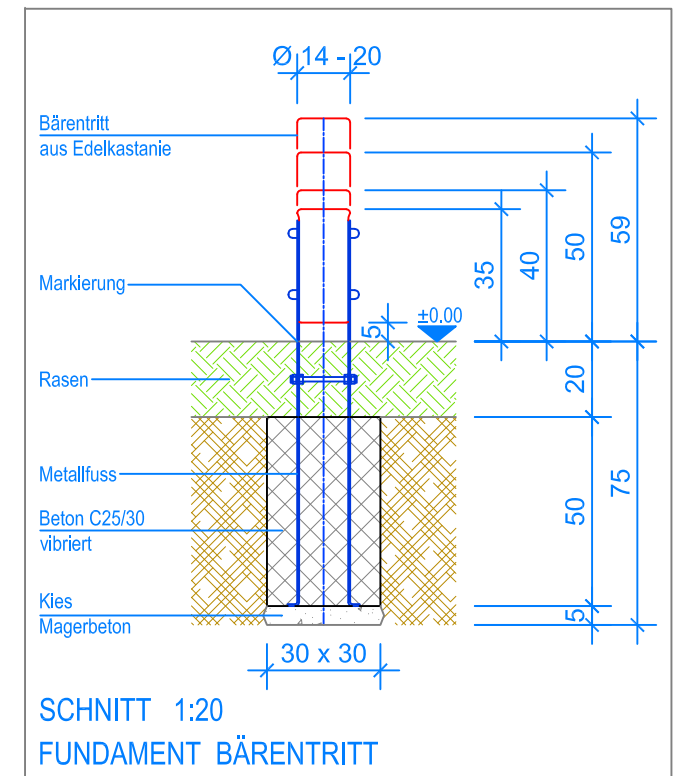


Anzahl und Anordnung der Bärenritte frei wählbar
Wichtig: Abstand 30 - 70 cm

GRUNDRISS 1:50

----- Fallraum



SCHNITT 1:20
FUNDAMENT BÄRENTRITT

MONTAGEANLEITUNG:

1. Aushub 30 x 30 x 75 cm für Fundament erstellen und ca. 5 cm Kies / Magerbeton einbringen.
2. Bärentritt in den Aushub stellen (Markierung = OK Terrain). Senkel und Blei kontrollieren.
3. Beton C25/30 vibriert einfüllen und abbinden lassen, OK. Beton 20 cm unter fertig Terrain.

Nach einer bis zwei Wochen Spielbetrieb alle Verschraubungen und Verbindungen nochmals überprüfen und wenn nötig nachziehen.

LIEFER-CHECKLISTE:

- Bärentritt Edelkastanie



Fuchs Thun AG
Tempelstrasse 11, CH-3608 Thun
Tel. 033 334 30 00
Internet: www.fuchsthun.ch
E-Mail: info@fuchsthun.ch
Consell et vente Suisse romande
Tél. 079 314 64 50

Objekt: Montageanleitung Rasen: 2.22.32 Bärentritt aus Edelkastanie - 35 cm, 40 cm, 50 cm, 59 cm		
Dat.: 26.02.2013	Rev.: 18.07.2018 - MT	PLNr.: 2.22.32
Gez.: Silvia Meyer	Rev.: 09.01.2024 - MT	Mst.: 1:50 / 1:20