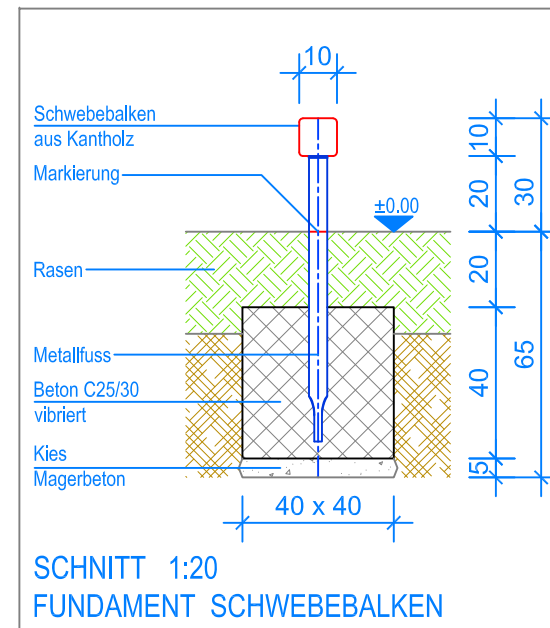
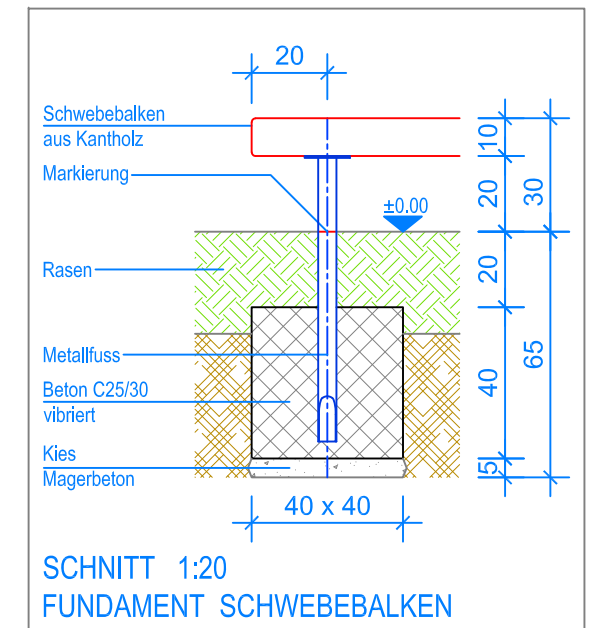


GRUNDRISS 1:50

----- Fallraum



SCHNITT 1:20
FUNDAMENT SCHWEBEBALKEN

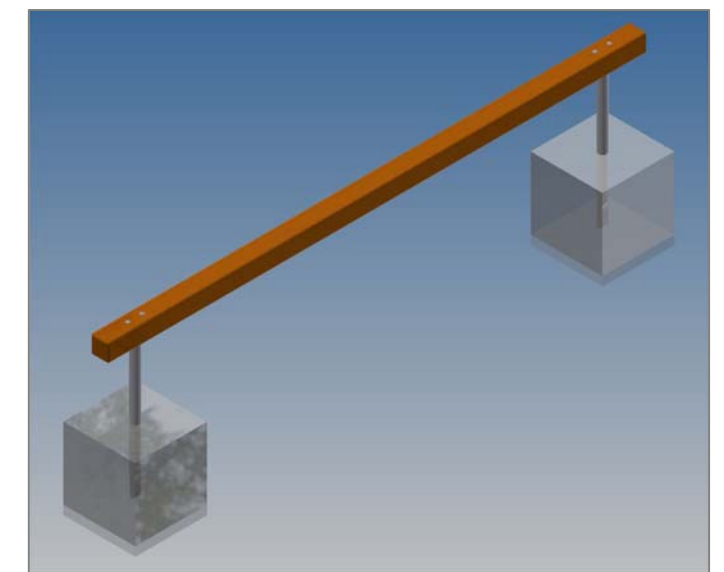


SCHNITT 1:20
FUNDAMENT SCHWEBEBALKEN

MONTAGEANLEITUNG:

1. Aushub 40 x 40 x 65 cm (2x) für Fundamente erstellen und ca. 5 cm Kies / Magerbeton einbringen.
2. Vormontierter Schwebebalken in den Aushub stellen (Markierung = OK Terrain). Senkel und Blei kontrollieren.
3. Beton C25/30 vibriert einfüllen, OK Beton 20 cm unter fertig Terrain.
4. Beton abbinden lassen.

Nach einer bis zwei Wochen Spielbetrieb alle Verschraubungen und Verbindungen nochmals überprüfen und wenn nötig nachziehen.



LIEFER-CHECKLISTE:

- Schwebebalken aus Kantholz, vormontiert (inkl. Schrauben)