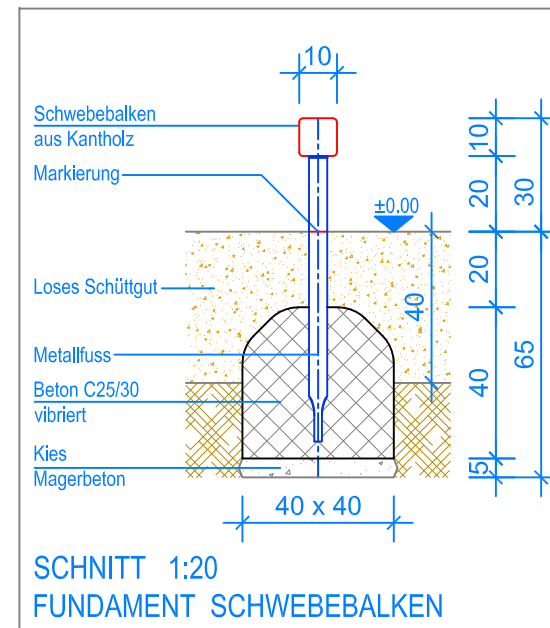
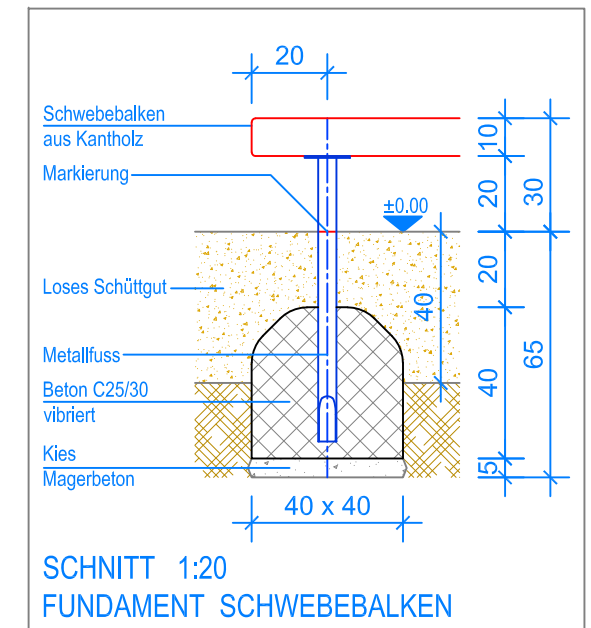


GRUNDRISS 1:50

— Aussenkante loses Schüttgut  
 - - - - - Fallraum



SCHNITT 1:20  
 FUNDAMENT SCHWEBEBALKEN

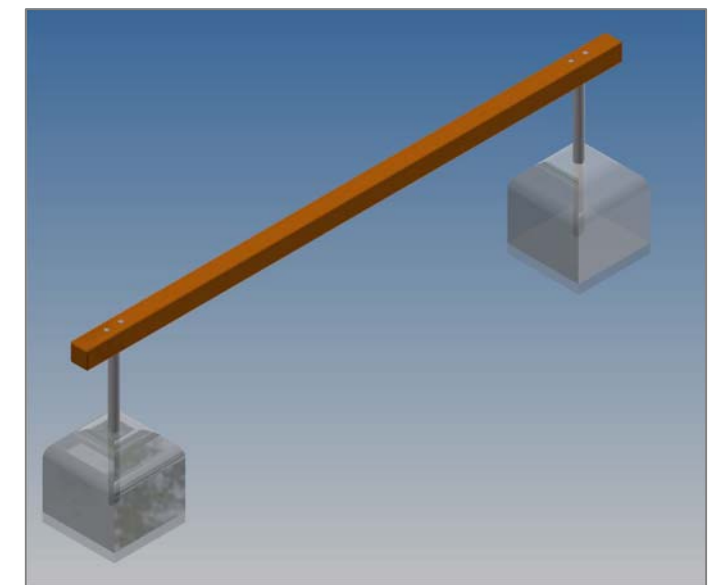


SCHNITT 1:20  
 FUNDAMENT SCHWEBEBALKEN

**MONTAGEANLEITUNG:**

1. Aushub 40 x 40 x 65 cm (2x) für Fundamente erstellen und ca. 5 cm Kies / Magerbeton einbringen.
2. Vormontierter Schwebebalken in den Aushub stellen (Markierung = OK Terrain). Senkel und Blei kontrollieren.
3. Beton C25/30 vibriert einfüllen, OK Beton 20 cm unter fertig Terrain.
4. Beton abbinden lassen.

Nach einer bis zwei Wochen Spielbetrieb alle Verschraubungen und Verbindungen nochmals überprüfen und wenn nötig nachziehen.



**LIEFER-CHECKLISTE:**

- Schwebebalken aus Kantholz, vormontiert (inkl. Schrauben)

**Fuchs Thun AG**  
 Tempelstrasse 11, CH-3608 Thun  
 Tel. 033 334 30 00  
 Internet: www.fuchsthun.ch  
 E-Mail: info@fuchsthun.ch  
 Consell et vente Suisse romande  
 Tél. 079 314 64 50

Objekt: Montageanleitung loses Schüttgut:  
 2.22.17 Schwebebalken aus Kantholz - 300 cm

Dat.: 13.02.2012	Rev.: 12.07.2018 - MT	PLNr.: 2.22.17
Gez.: C. Oeschger	Rev.: 12.01.2024 - MT	Mst.: 1:50 / 1:20