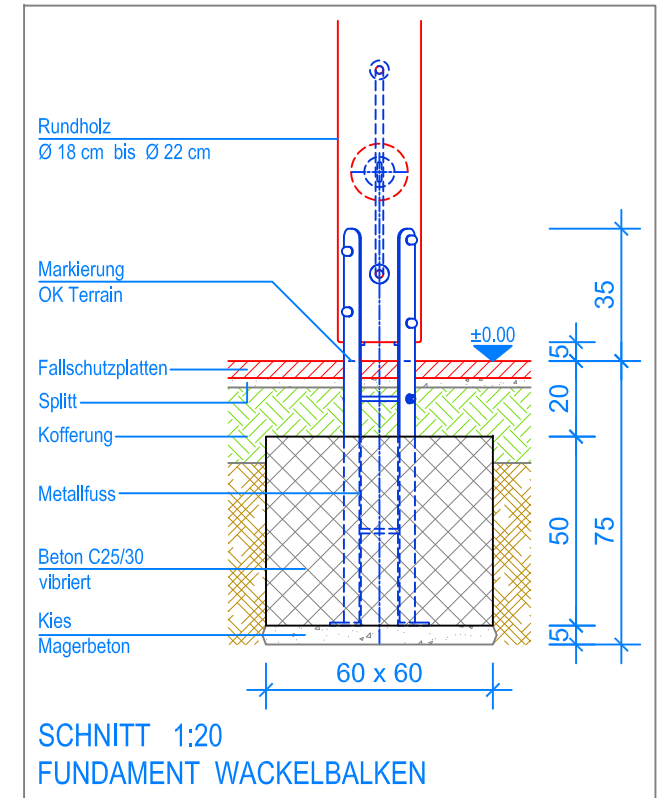
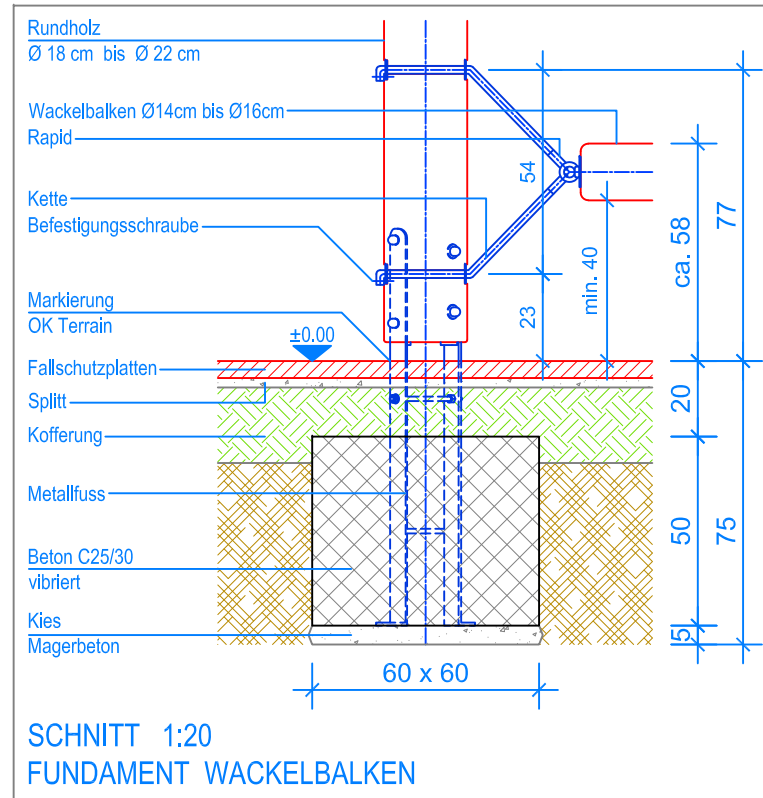
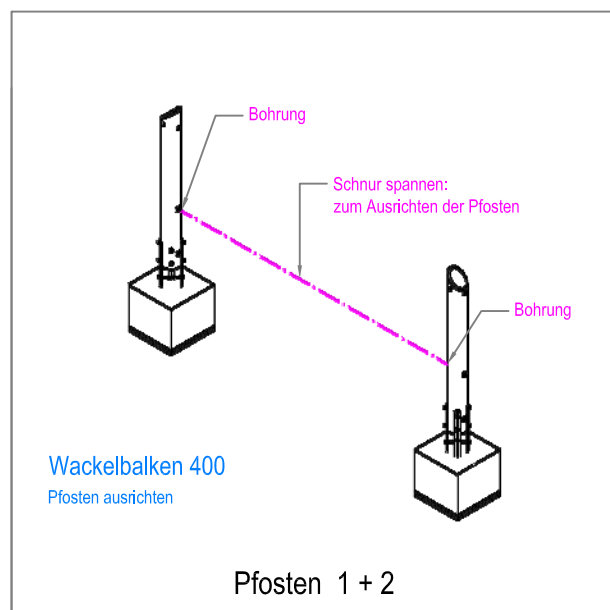


GRUNDRISS 1:50

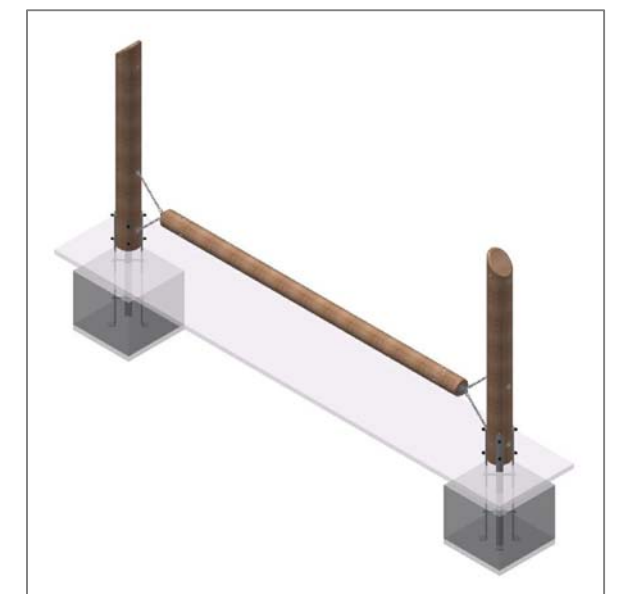
- Aussenkante Fallschutzplatten
- - - Fallraum



**MONTAGEANLEITUNG:**

1. Aushub 60 x 60 x 75 cm (2x) für die Fundamente erstellen und je ca. 5 cm Kies / Magerbeton einbringen.
2. Vormontierte Rundholzpfosten in den Aushub stellen und ausrichten (Markierung an den Pfosten = OK Terrain).
3. Beton (C25/30 vibriert) einfüllen und abbinden lassen (OK Beton 20 cm unter fertig Terrain).
4. 4x Kette und Rapid mit Schrauben an die Pfosten montieren.
5. Wackelbalken an den Ketten mittels Rapid einhängen (ev. Ketten kürzen).

Nach einer bis zwei Wochen Spielbetrieb alle Verschraubungen und Verbindungen nochmals überprüfen und wenn nötig nachziehen.



**LIEFER-CHECKLISTE:**

- Wackelbalken und zwei Pfosten, vormontiert
- 4x Kette und Rapid mit Schrauben

**Fuchs Thun AG**  
 Tempelstrasse 11, CH-3608 Thun  
 Tel. 033 334 30 00  
 Internet: www.fuchsthun.ch  
 E-Mail: info@fuchsthun.ch  
 Conseil et vente Suisse romande  
 Tél. 079 314 64 50

|                                                                                              |                  |                   |
|----------------------------------------------------------------------------------------------|------------------|-------------------|
| Objekt: Montageanleitung Fallschutzplatten:<br>2.21.21 Wackelbalken aus Edelkastanie - 400cm |                  |                   |
| Dat.: 30.08.2016                                                                             | Rev.: 09.05.2023 | PLNr.: 2.21.21    |
| Gez.: M.Trüeb                                                                                | Rev.: 20.12.2023 | Mst.: 1:50 / 1:20 |