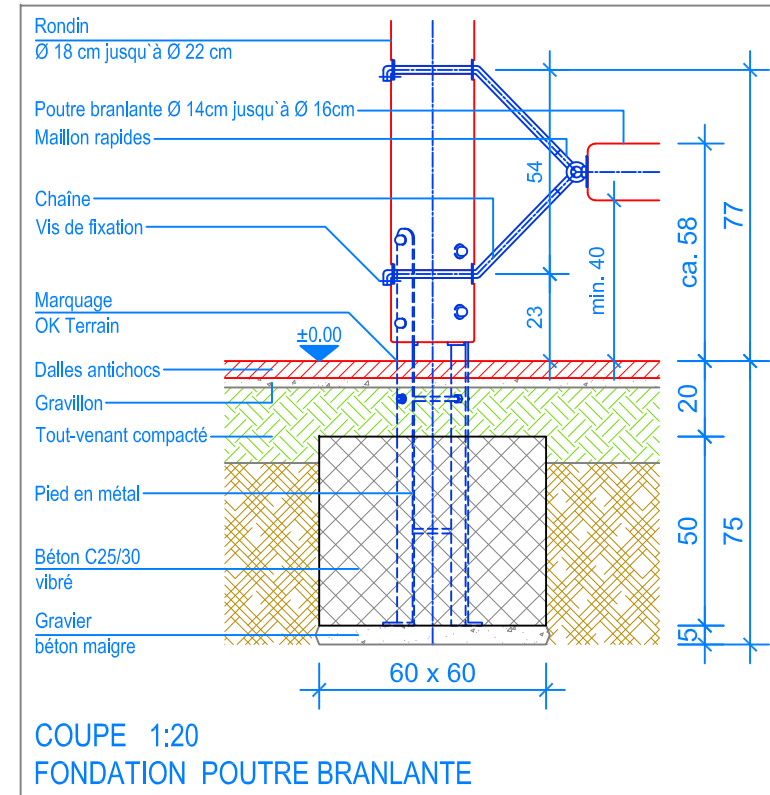
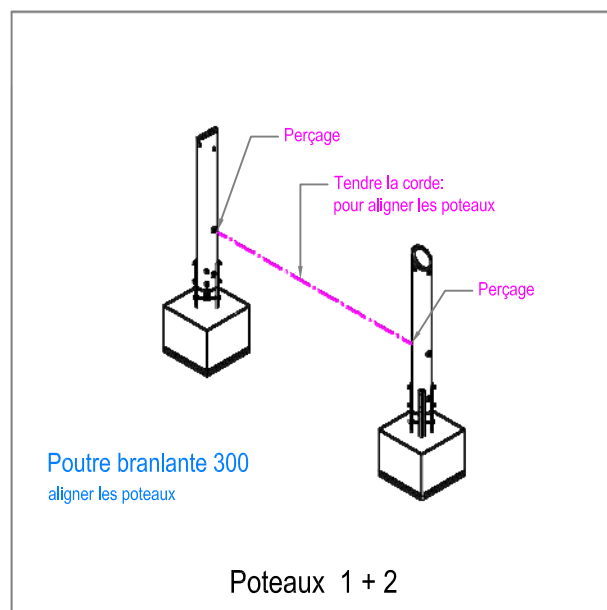
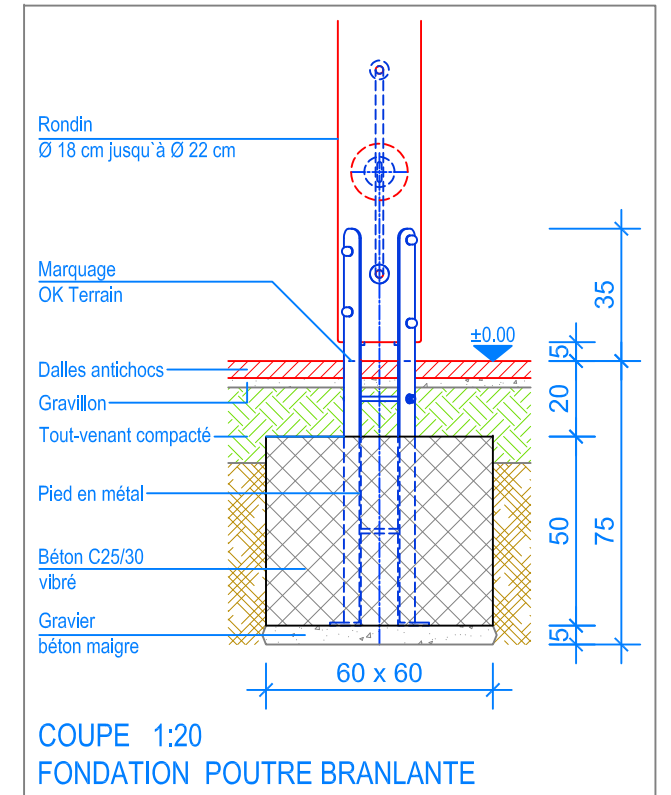


PLAN 1:50

- Limite minimale avec dalles antichocs
- - - Espace de chute



COUPE 1:20
FONDATION POUTRE BRANLANTE

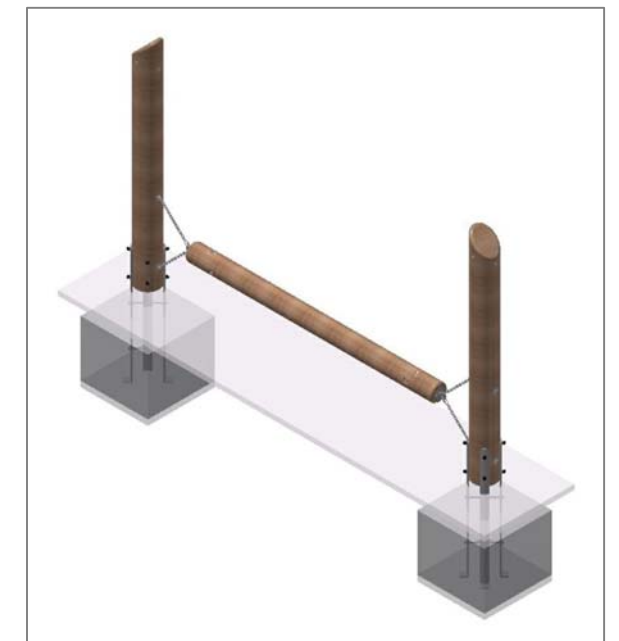


COUPE 1:20
FONDATION POUTRE BRANLANTE

INSTRUCTIONS DE MONTAGE:

1. Creuser 2 trous de 60 x 60 x 75 cm et remblayer le fond des trous ainsi réalisés avec 5 cm de gravier / béton maigre.
2. Placer les poteaux en rondin pré-montés dans l'excavation et ajuster (contrôler le niveau fini du terrain déjà indiqué contre les poteaux).
3. Remplir les trous avec de béton C25/30 vibré jusqu'à -20 cm du niveau fini du terrain. Laisser le béton prendre.
4. Boulonner les 4 vis et les chaînes aux poteaux.
5. Fixer la poutre branlante avec les maillons rapides (ev. raccourcir les chaînes).

Après une à deux semaines de jeu, vérifier à nouveau tous les vis et raccords et les resserrer si nécessaire.



CHECK-LIST MATERIEL LIVRE:

- Poutre branlante et deux poteaux, pré-montés
- 4x chaînes et maillons rapides avec vis

Fuchs Thun AG
 Tempelstrasse 11, CH-3608 Thun
 Tel. 033 334 30 00
 Internet: www.fuchsthun.ch
 E-Mail: info@fuchsthun.ch
 Conseil et vente Suisse romande
 Tél. 079 314 64 50

Objekt: Instructions de montage avec des dalles antichocs: 2.21.20 Poutre branlante en châtaignier - 300cm		
Dat.: 30.08.2016	Rev.: 09.05.2023	PLNr.: 2.21.20
Gez.: M.Trüeb	Rev.: 20.12.2023	Mst.: 1:50 / 1:20