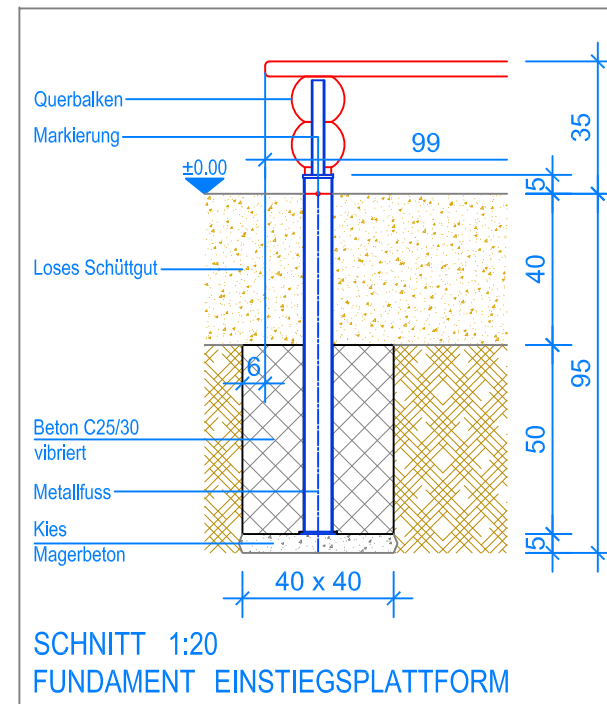
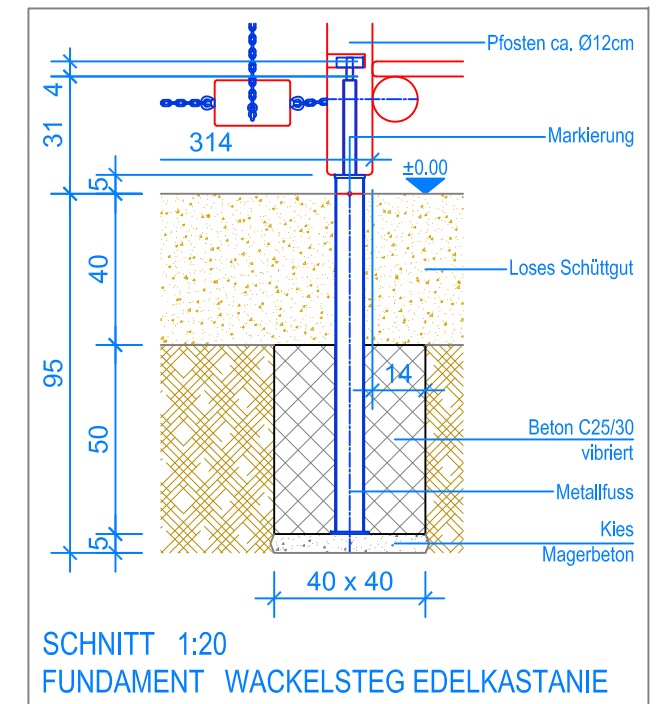


GRUNDRISS 1:50

— Aussenkante loses Schüttgut
 - - - - - Fallraum



SCHNITT 1:20
 FUNDAMENT EINSTIEGSPLATTFORM



SCHNITT 1:20
 FUNDAMENT WACKELSTEG EDELKASTANIE

MONTAGEANLEITUNG:


1. Aushub 40 x 40 x 95 cm (8x) für die Fundamente erstellen und ca. 5 cm Kies / Magerbeton einbringen.
2. Ein- und Ausstieg in Aushub stellen (Senkel kontrollieren).
3. Handläufe nach der Nummerierung mit Ein- und Ausstieg verschrauben.
4. Ketten in die Querbalken verschrauben (4x).
5. Einstiegsplattformen in den Aushub stellen und mit den Querbalken des Wackelstegs verschrauben.
6. Beton C25/30 einfüllen und vibrieren, OK Beton 40 cm unter fertig Terrain.
7. Beton abbinden lassen.

Nach einer bis zwei Wochen Spielbetrieb alle Verschraubungen und Verbindungen nochmals überprüfen und wenn nötig nachziehen.

LIEFER-CHECKLISTE:

- Wackelsteg Edelkastanie 3-teilig (Ein- und Ausstieg, Handläufe mit Holzklötzen inkl. Schrauben)
- 2 Einstiegsplattformen (inkl. Schrauben)



 Fuchs Thun AG Tempelstrasse 11, CH-3608 Thun Tel. 033 334 30 00 Internet: www.fuchsthun.ch E-Mail: info@fuchsthun.ch Conseil et vente Suisse romande Tél. 079 314 64 50	Objekt: Montageanleitung loses Schüttgut: 2.21.05 + 2.21.12 Wackelsteg aus Edelkastanie mit 2 Einstiegsplattformen		
	Dat.: 29.11.2013	Rev.: 29.08.2017	PLNr.: 2.21.05 + 2.21.12
Gez.: M.Trüeb	Rev.: 21.12.2023	Mst.: 1:50 / 1:20	