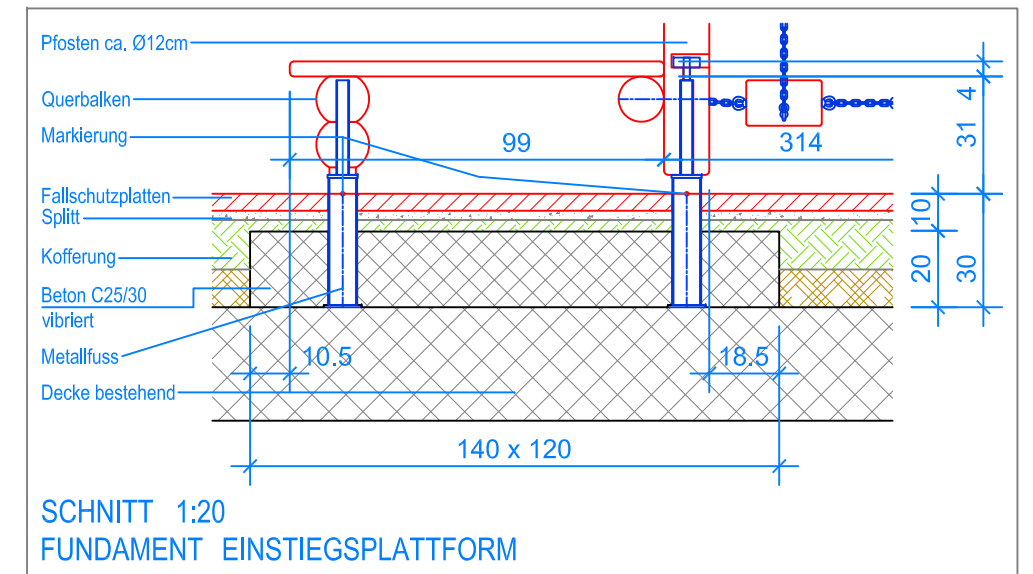


GRUNDRISS 1:50

— Aussenkante Fallschutzplatten
 - - - - - Fallraum



MONTAGEANLEITUNG:

1. Aushub 140 x 120 x 30 cm (2x) für die Fundamente erstellen.
2. Ein- und Ausstieg in Aushub stellen (Senkel kontrollieren).
3. Handläufe nach der Nummerierung mit Ein- und Ausstieg verschrauben.
4. Ketten in die Querbalke verschrauben (4x).
5. Einstiegsplattform in den Aushub stellen und mit dem Querbalke des Wackelstegs verschrauben.
6. Beton C25/30 einfüllen und vibrieren, OK Beton 10 cm unter fertig Terrain.
7. Beton abbinden lassen.

Nach einer bis zwei Wochen Spielbetrieb alle Verschraubungen und Verbindungen nochmals überprüfen und wenn nötig nachziehen.

LIEFER-CHECKLISTE:

- Wackelsteg Edelkastanie 3-teilig (Ein- und Ausstieg, Handläufe mit Holzklötzen inkl. Schrauben)
- 2 Einstiegsplattformen (inkl. Schrauben)



Fuchs Thun AG
 Tempelstrasse 11, CH-3608 Thun
 Tel. 033 334 30 00
 Internet: www.fuchsthun.ch
 E-Mail: info@fuchsthun.ch
Consell et vente Suisse romande
 Tél. 079 314 64 50

Objekt: Montageanleitung Fallschutzplatten, Flachdach:
 2.21.05 + 2.21.12 Wackelsteg aus Edelkastanie
 mit 2 Einstiegsplattformen

Dat.: 29.11.2013	Rev.: 02.07.2018	PLNr.: 2.21.05 + 2.21.12
Gez.: M.Trüeb	Rev.: 21.12.2023	Mst.: 1:50 / 1:20