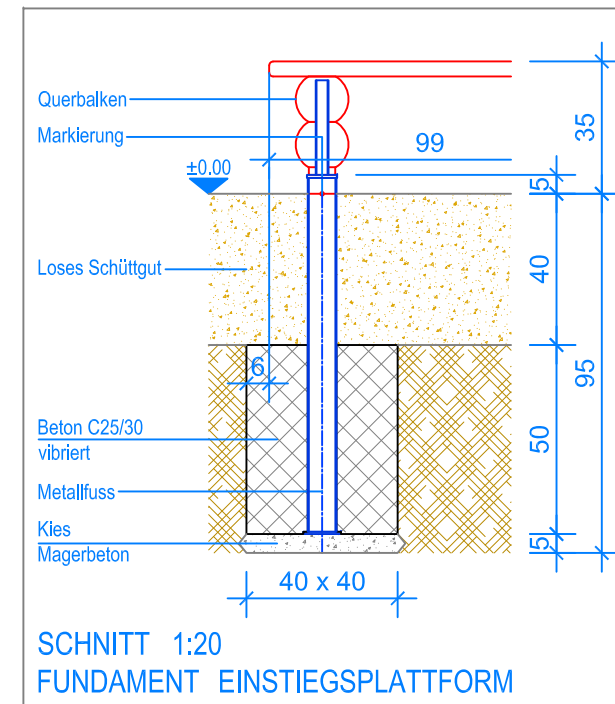
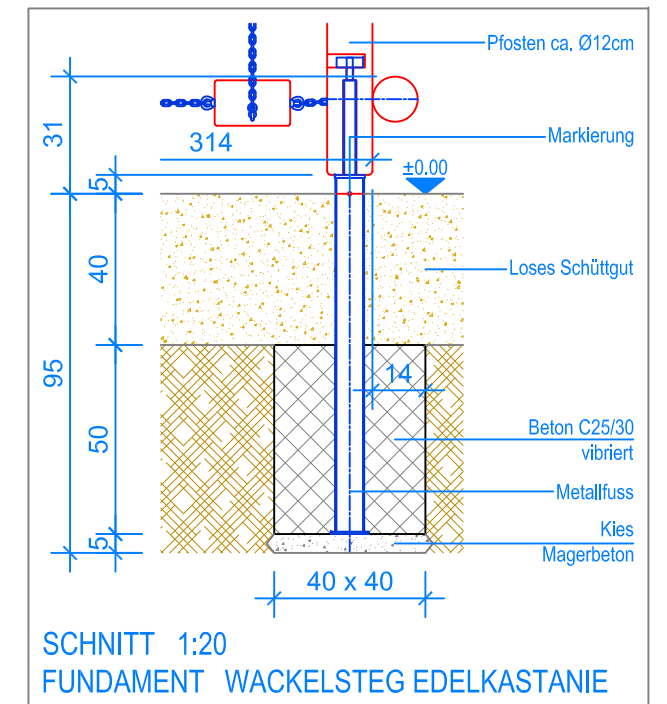


GRUNDRISS 1:50

- Aussenkante loses Schüttgut
- - - Fallraum



SCHNITT 1:20  
FUNDAMENT EINSTIEGSPLATTFORM



SCHNITT 1:20  
FUNDAMENT WACKELSTEG EDELKASTANIE

**MONTAGEANLEITUNG:**


1. Aushub 40 x 40 x 95 cm (6x) für die Fundamente erstellen und ca. 5 cm Kies / Magerbeton einbringen.
2. Ein- und Ausstieg in Aushub stellen (Senkel kontrollieren).
3. Handläufe nach der Nummerierung mit Ein- und Ausstieg verschrauben.
4. Ketten in die Querbalken verschrauben (4x).
5. Einstiegsplattform in den Aushub stellen und mit dem Querbalken des Wackelstegs verschrauben.
6. Beton C25/30 einfüllen und vibrieren, OK Beton 40 cm unter fertig Terrain.
7. Beton abbinden lassen.

Nach einer bis zwei Wochen Spielbetrieb alle Verschraubungen und Verbindungen nochmals überprüfen und wenn nötig nachziehen.

**LIEFER-CHECKLISTE:**

- Wackelsteg Edelkastanie 3-teilig (Ein- und Ausstieg, Handläufe mit Holzklötzen inkl. Schrauben)
- Einstiegsplattform (inkl. Schrauben)



 <b>Fuchs Thun AG</b> Tempelstrasse 11, CH-3608 Thun Tel. 033 334 30 00 Internet: www.fuchsthun.ch E-Mail: info@fuchsthun.ch Conseil et vente Suisse romande Tél. 079 314 64 50	Objekt: Montageanleitung loses Schüttgut: 2.21.05 + 2.21.12 Wackelsteg aus Edelkastanie mit 1 Einstiegsplattform		
	Dat.: 29.11.2013	Rev.: 02.07.2018	PLNr.: 2.21.05 + 2.21.12
Gez.: M.Trüeb	Rev.: 21.12.2023	Mst.: 1:50 / 1:20	