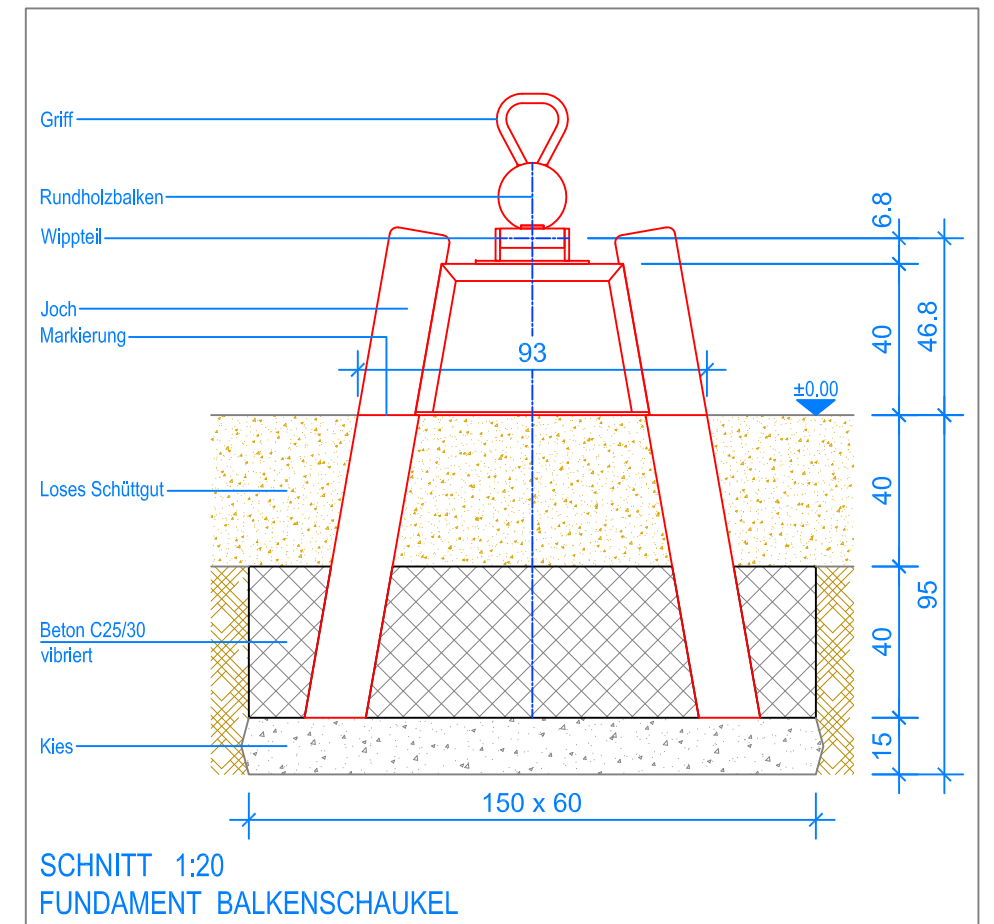


GRUNDRISS 1:50

— Aussenkante loses Schüttgut  
 - - - - - Fallraum



SNITT 1:20  
 FUNDAMENT BALKENSCHAUKEL

LIEFER-CHECKLISTE:

- Joch vormontiert.
- Balkenschaukel aus Edelkastanie, Griffe, Gummidämpfer und Wippteil vormontiert.
- Schrauben zur Montage der Balkenschaukel.

MONTAGEANLEITUNG:

1. Aushub 150 x 60 x 95 cm für das Fundament erstellen und ca. 15 cm Kies einbringen.
2. Joch in Aushub stellen, Senkel und Blei kontrollieren. (Markierung = OK Terrain).
3. Beton (C25/30 vibriert) einbringen und abbinden lassen, OK Beton 40 cm unter fertig Terrain.
4. Balken mit Achse (Wippteil) auf dem Joch montieren.

Nach einer bis zwei Wochen Spielbetrieb alle Verschraubungen und Verbindungen nochmals überprüfen und wenn nötig nachziehen.

