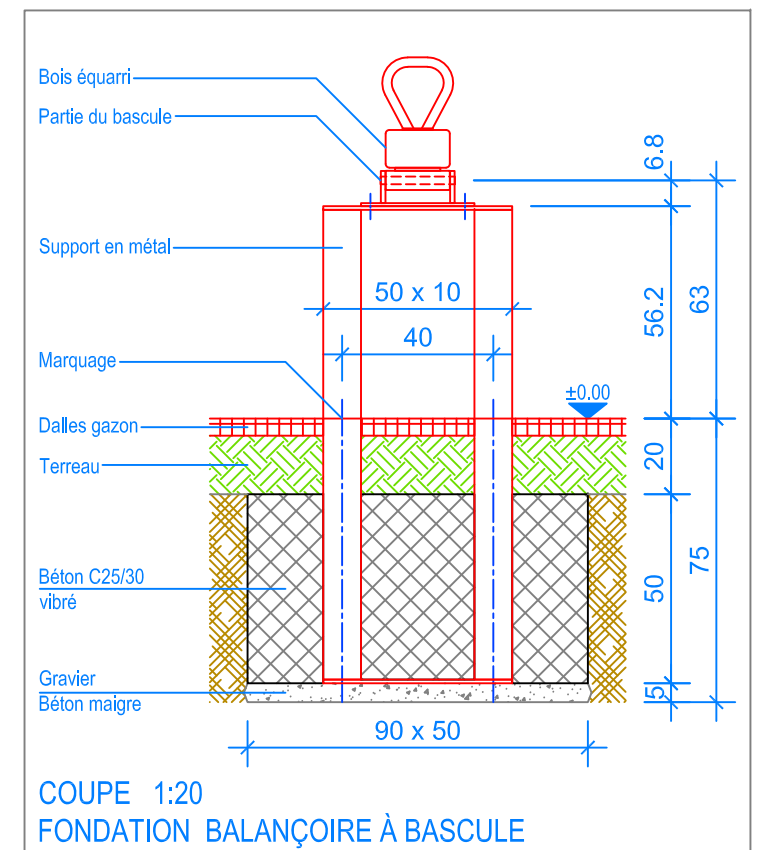


PLAN 1:50

— Limite minimale avec dalles gazon  
 - - - Espace de chute



COUPE 1:20  
 FONDATION BALANÇOIRE À BASCULE

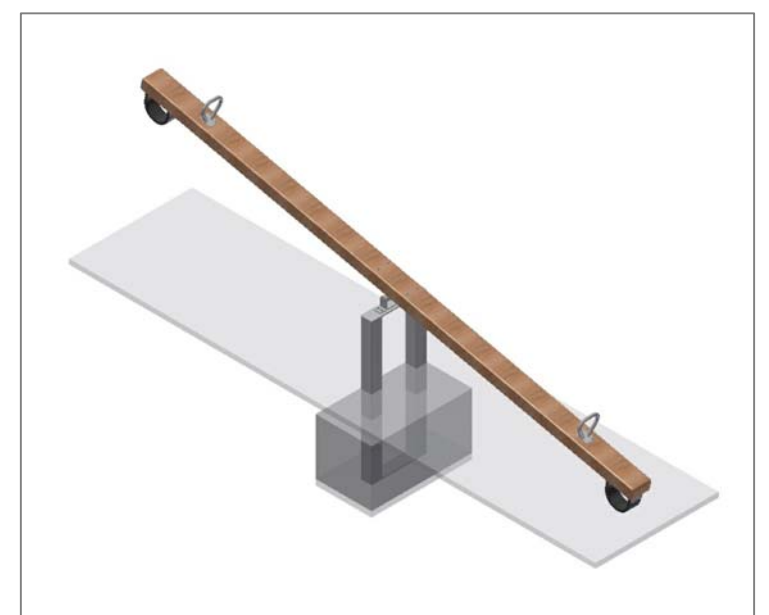
CHECK-LIST MATERIEL LIVRE:

- Support en métal zingué à chaud.
- Poutre en bois équarri 10 x 17 cm, poignées, amortisseurs en caoutchouc, charnière prémontée.
- Vis pour montage de la balançoire à bascule sur le support en métal.

INSTRUCTIONS DE MONTAGE:

1. Creuser 1 trou de 90 x 50 x 75 cm.
2. Remblayer le fond du trou ainsi réalisé avec un empierrement de 5 cm en gravier / béton maigre.
3. Poser le support en métal dans le trou et mettre à niveau (niveau fini du terrain déjà indiqué contre les poteaux), puis étayer l'ensemble (matériel non inclus).
4. Bétonner (C25/30 vibré) jusqu'à -20 cm niveau fini du terrain et laisser le béton prendre.
5. Fixer la poutre inclus la charnière sur le support en métal.

Après une à deux semaines de jeu, vérifier à nouveau tous les vis et raccords et les resserrer si nécessaire.



**Fuchs Thun AG**  
 Tempelstrasse 11, CH-3608 Thun  
 Tel. 033 334 30 00  
 Internet: www.fuchsthun.ch  
 E-Mail: info@fuchsthun.ch  
 Conseil et vente Suisse romande  
 Tél. 079 314 64 50

Objekt: Instructions de montage dalles gazon:  
 2.20.15 Balançoire à bascule en bois équarri

Dat.: 01.07.2014  
 Gez.: C. Oeschger

Rev.: 26.11.2020 - MT  
 Rev.: 18.12.2023 - MT

PLNr.: 2.20.15  
 Mst.: 1:50 / 1:20