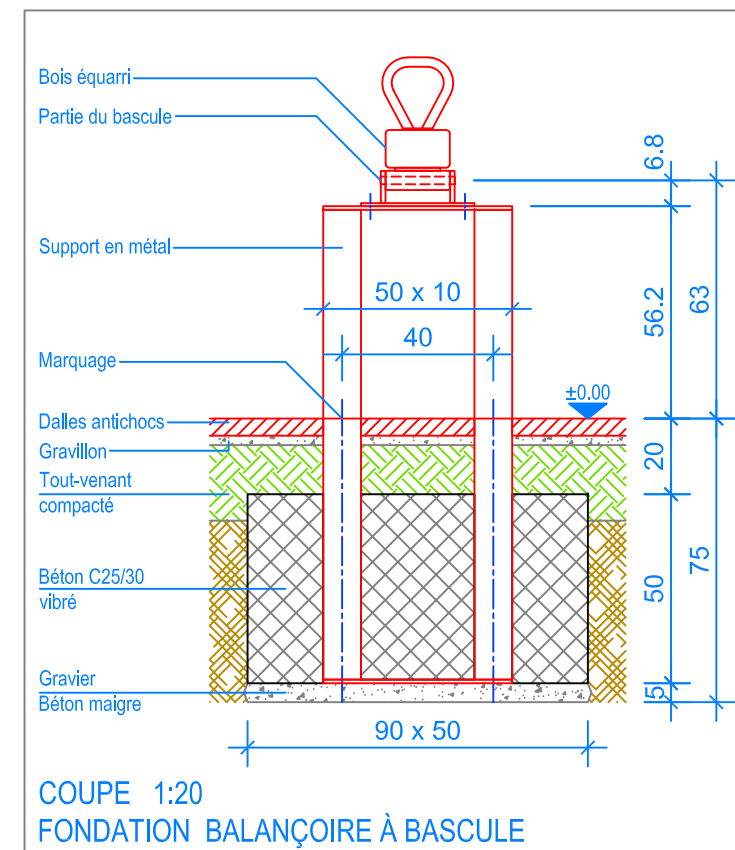


PLAN 1:50

— Limite minimale avec dalles antichocs
 - - - Espace de chute



COUPE 1:20
 FONDATION BALANÇOIRE À BASCULE

CHECK-LIST MATERIEL LIVRE:

- Support en métal zingué à chaud.
- Poutre en bois équarri 10 x 17 cm, poignées, amortisseurs en caoutchouc, charnière prémontée.
- Vis pour montage de la balançoire à bascule sur le support en métal.

INSTRUCTIONS DE MONTAGE:

1. Creuser 1 trou de 90 x 50 x 75 cm.
2. Remblayer le fond du trou ainsi réalisé avec un empierement de 5 cm en gravier / béton maigre.
3. Poser le support en métal dans le trou et mettre à niveau (niveau fini du terrain déjà indiqué contre les poteaux), puis étayer l'ensemble (matériel non inclus).
4. Bétonner (C25/30 vibré) jusqu'à -20 cm niveau fini du terrain et laisser le béton prendre.
5. Fixer la poutre inclus la charnière sur le support en métal.

Après une à deux semaines de jeu, vérifier à nouveau tous les vis et raccords et les resserrer si nécessaire.

