

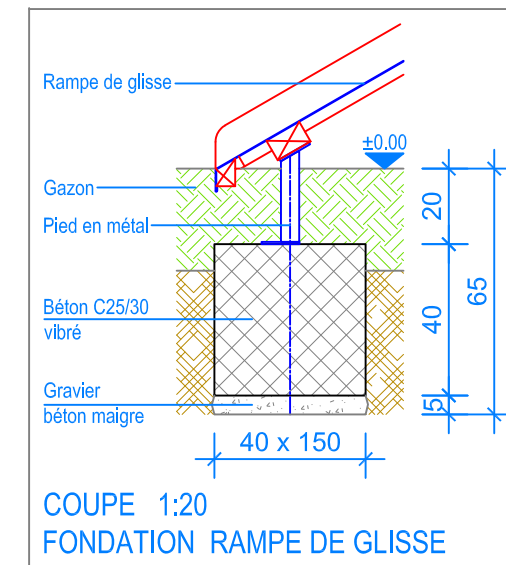
PLAN 1:50

----- Espace de chute

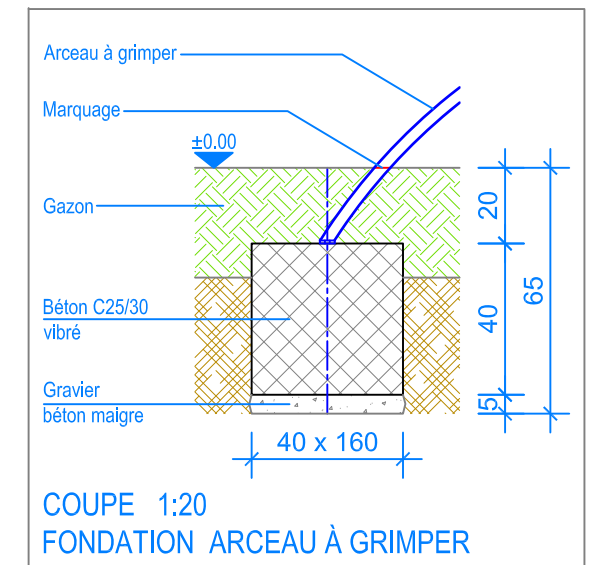
**INSTRUCTIONS DE MONTAGE:**

1. Creuser 3 trous de 40 x 174 x 75 cm pour les fondations de la maisonnette, 1 trou de 40 x 150 x 65 cm pour la fondation de la rampe à glissade et 1 trou de 40 x 160 x 65 cm pour la fondation de l'arceau à grimper et remblayer le fond avec du gravier / béton maigre, épaisseur env. 5 cm.
2. Poser la maisonnette sur les fondations et ajuster.
3. Remplir les trous avec du béton C25/30 vibré jusqu'à -20 cm du niveau fini du terrain.
4. Laisser le béton prendre.
5. Fixer l'escalier, la rampe à glissade et l'arceau à grimper et ajuster.  
Boulonner avec les vis tire-fonds sur les fondations.

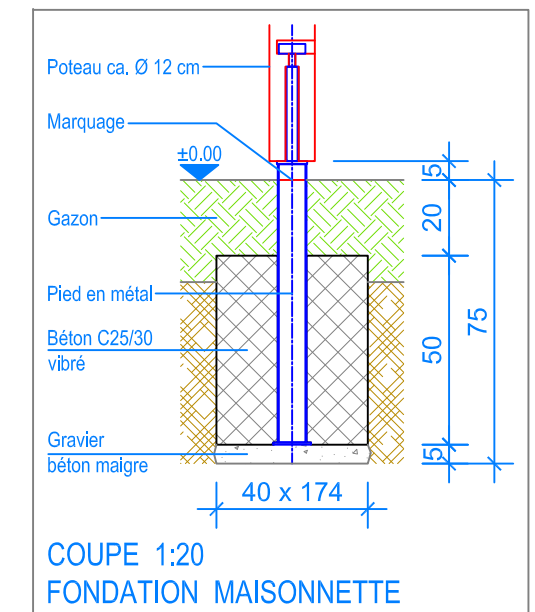
Après une à deux semaines de jeu, vérifier à nouveau tous les vis et raccords et les resserrer si nécessaire.



COUPE 1:20  
FONDATION RAMPE DE GLISSE



COUPE 1:20  
FONDATION ARCEAU À GRIMPER



COUPE 1:20  
FONDATION MAISONNETTE



**CHECK-LIST MATERIEL LIVRE:**

- Maisonnette des nains avec véranda prémontée
- Arceau à grimper
- Rampe de glisse
- 7 vis tire-fonds et vis de fixation



**Fuchs Thun AG**  
Tempelstrasse 11, CH-3608 Thun  
Tel. 033 334 30 00  
Internet: www.fuchsthun.ch  
E-Mail: info@fuchsthun.ch  
**Conseil et vente Suisse romande**  
Tél. 079 314 64 50

Objekt: Instructions de montage avec du gazon:  
2.18.86 Maisonnette des nains avec véranda et rampe de glisse

Dat.: 20.01.2021	Rev.: 16.07.2021 - MT	PLNr.: 2.18.86
Gez.: Silvia Meyer	Rev.: 13.12.2023 - MT	Mst.: 1:50 / 1:20