

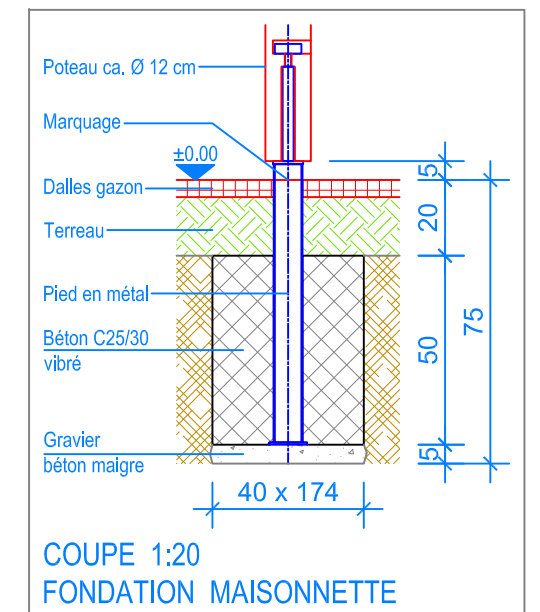
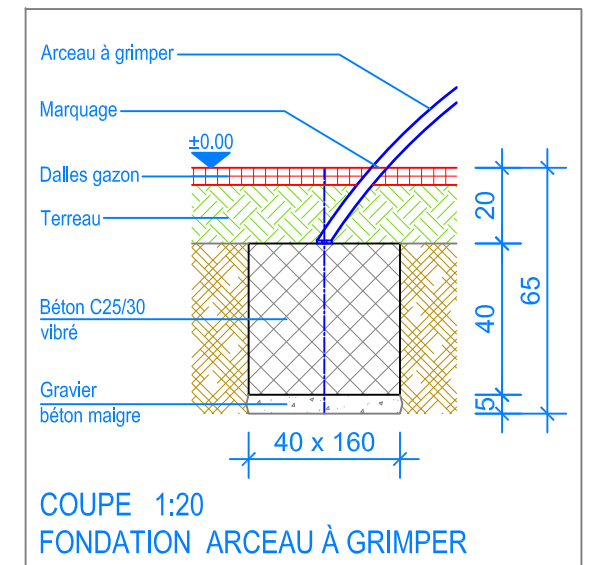
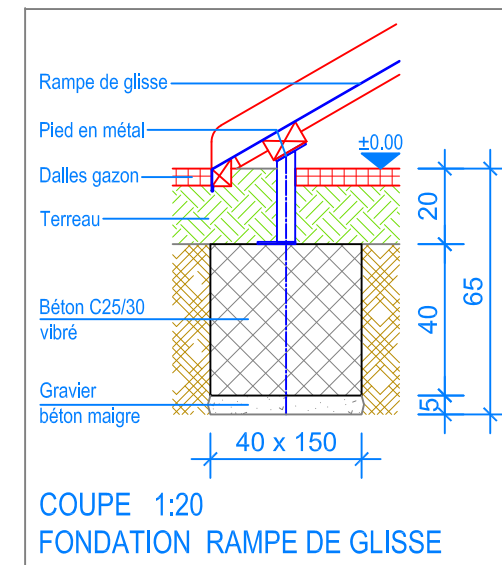
PLAN 1:50

- Limite minimale avec dalles gazon
- - - Espace de chute

INSTRUCTIONS DE MONTAGE:

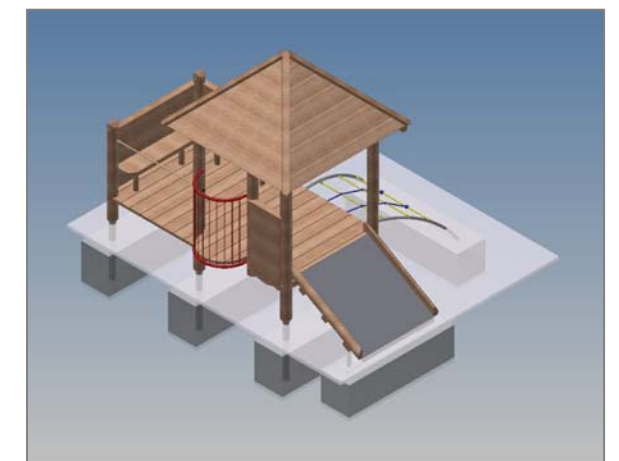
1. Creuser 3 trous de 40 x 174 x 75 cm pour les fondations de la maisonnette, 1 trou de 40 x 150 x 65 cm pour la fondation de la rampe à glissade et 1 trou de 40 x 160 x 65 cm pour la fondation de l'arceau à grimper et remblayer le fond avec du gravier / béton maigre, épaisseur env. 5 cm.
2. Poser la maisonnette sur les fondations et ajuster.
3. Remplir les trous avec du béton C25/30 vibré jusqu'à -20 cm du niveau fini du terrain.
4. Laisser le béton prendre.
5. Fixer l'escalier, la rampe à glissade et l'arceau à grimper et ajuster.
Boulonner avec les vis tire-fonds sur les fondations.

Après une à deux semaines de jeu, vérifier à nouveau tous les vis et raccords et les resserrer si nécessaire.



CHECK-LIST MATERIEL LIVRE:

- Maisonnette des nains avec véranda prémontée
- Arceau à grimper
- Rampe de glisse
- 7 vis tire-fonds et vis de fixation



Fuchs Thun AG
 Tempelstrasse 11, CH-3608 Thun
 Tel. 033 334 30 00
 Internet: www.fuchsthun.ch
 E-Mail: info@fuchsthun.ch
Conseil et vente Suisse romande
 Tél. 079 314 64 50

Objekt: Instructions de montage avec dalles gazon:
 2.18.86 Maisonnette des nains avec véranda et rampe de glisse

| | | |
|--------------------|-----------------------|-------------------|
| Dat.: 20.01.2021 | Rev.: 16.07.2021 - MT | PLNr.: 2.18.86 |
| Gez.: Silvia Meyer | Rev.: 13.12.2023 - MT | Mst.: 1:50 / 1:20 |