

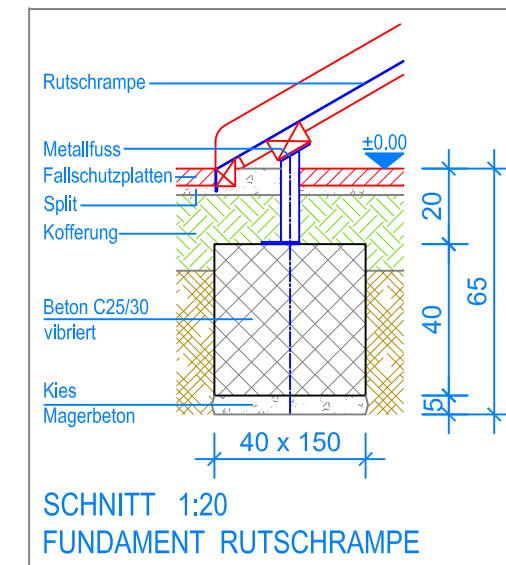
GRUNDRISS 1:50

- Aussenkante Fallschutzplatten
- - - Fallraum

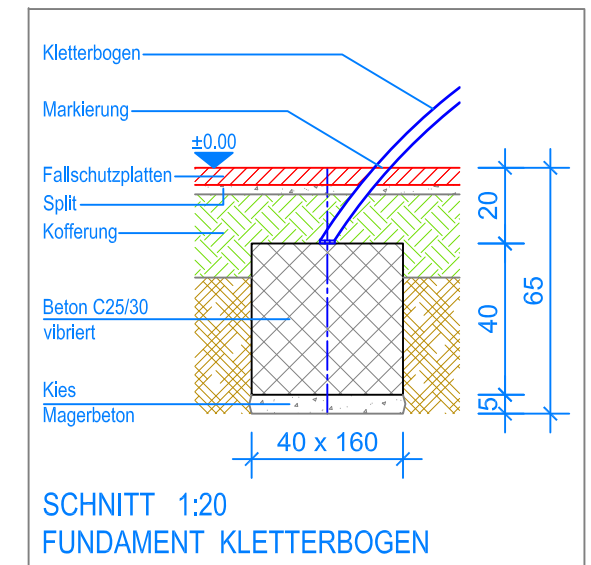
**MONTAGEANLEITUNG:**

1. Aushub 40 x 174 x 75 cm (3x) für die Fundamente Hüslis, 40 x 150 x 65 cm (1x) für das Fundament Rutschrampe und 40 x 160 x 65 cm (1x) für das Fundament Kletterbogen erstellen und je ca. 5 cm Kies / Magerbeton einbringen.
2. Zwärglihüsli in den Aushub stellen und ausrichten.
3. Beton C25/30 vibriert einfüllen und abbinden lassen, OK Beton 20 cm unter fertig Terrain.
4. Die Rutschrampe und den Kletterbogen anschrauben und ausrichten.  
Mit Expressankern auf die Fundamente schrauben.

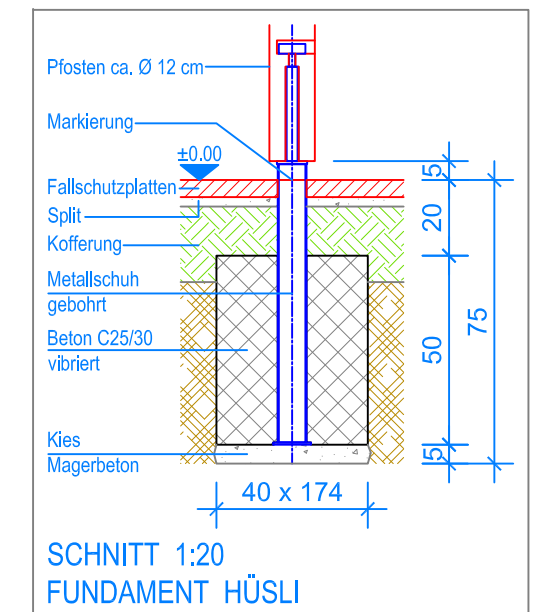
Nach einer bis zwei Wochen Spielbetrieb alle Verschraubungen und Verbindungen nochmals überprüfen und wenn nötig nachziehen.



SCHNITT 1:20  
FUNDAMENT RUTSCHRAMPE



SCHNITT 1:20  
FUNDAMENT KLETTERBOGEN



SCHNITT 1:20  
FUNDAMENT HÜSLI



**LIEFER-CHECKLISTE:**

- Zwärglihüsli mit Veranda vormontiert
- Kletterbogen
- Rutschrampe
- 7 Expressanker und Befestigungsschrauben



**Fuchs Thun AG**  
 Tempelstrasse 11, CH-3608 Thun  
 Tel. 033 334 30 00  
 Internet: www.fuchsthun.ch  
 E-Mail: info@fuchsthun.ch  
**Conseil et vente Suisse romande**  
 Tél. 079 314 64 50

Objekt: Montageanleitung Fallschutzplatten:  
 2.18.86 Zwärglihüsli mit Veranda und Rutschrampe

Dat.: 20.01.2021	Rev.: 16.07.2021 - MT	PLNr.: 2.18.86
Gez.: Silvia Meyer	Rev.: 13.12.2023 - MT	Mst.: 1:50 / 1:20