

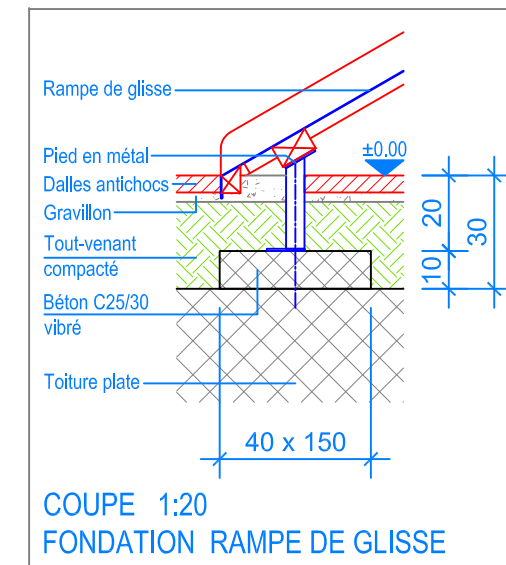
PLAN 1:50

- Limite minimale avec dalles antichocs
- - - Espace de chute

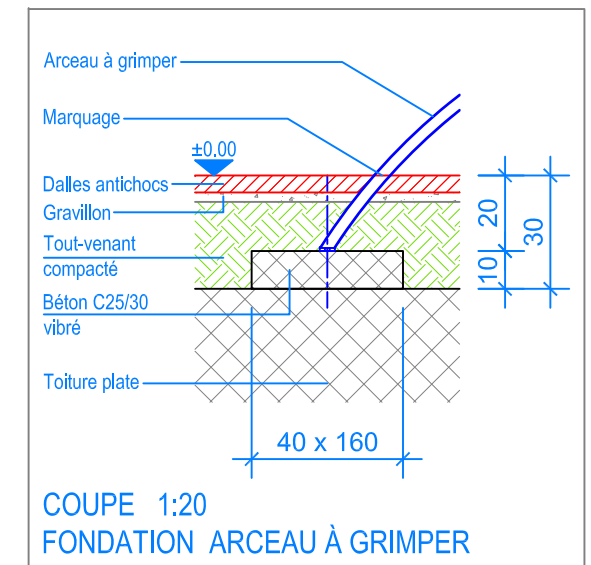
INSTRUCTIONS DE MONTAGE:

1. Creuser 1 trou de 288 x 174 x 30 cm pour la fondation de la maisonnette, 1 trou de 40 x 150 x 30 cm pour la fondation de la rampe à glissade et 1 trou de 40 x 160 x 30 cm pour la fondation de l'arceau à grimper.
2. Poser la maisonnette sur les fondations et ajuster.
3. Remplir les trous avec du béton C25/30 vibré jusqu'à -20 cm du niveau fini du terrain.
4. Laisser le béton prendre.
5. Fixer l'escalier, la rampe à glissade et l'arceau à grimper et ajuster.
Boulonner avec les vis tire-fonds sur les fondations.

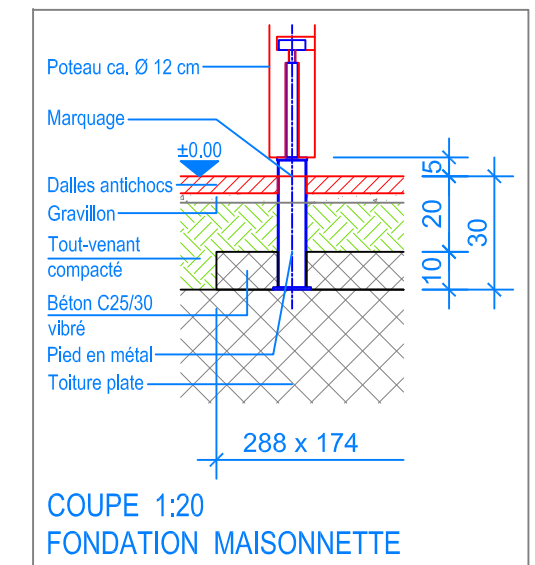
Après une à deux semaines de jeu, vérifier à nouveau tous les vis et raccords et les resserrer si nécessaire.



COUPE 1:20
FONDATION RAMPE DE GLISSE



COUPE 1:20
FONDATION ARCEAU À GRIMPER



COUPE 1:20
FONDATION MAISONNETTE



CHECK-LIST MATERIEL LIVRE:

- Maisonnette des nains avec véranda prémontée
- Arceau à grimper
- Rampe de glisse
- 7 vis tire-fonds et vis de fixation



Fuchs Thun AG
Tempelstrasse 11, CH-3608 Thun
Tel. 033 334 30 00
Internet: www.fuchsthun.ch
E-Mail: info@fuchsthun.ch
Conseil et vente Suisse romande
Tél. 079 314 64 50

Objekt: Instructions de montage avec dalles antichocs, toiture plate:
2.18.86 Maisonnette des nains avec véranda et rampe de glisse

Dat.: 20.01.2021	Rev.: 16.07.2021 - MT	PLNr.: 2.18.86
Gez.: Silvia Meyer	Rev.: 13.12.2023 - MT	Mst.: 1:50 / 1:20