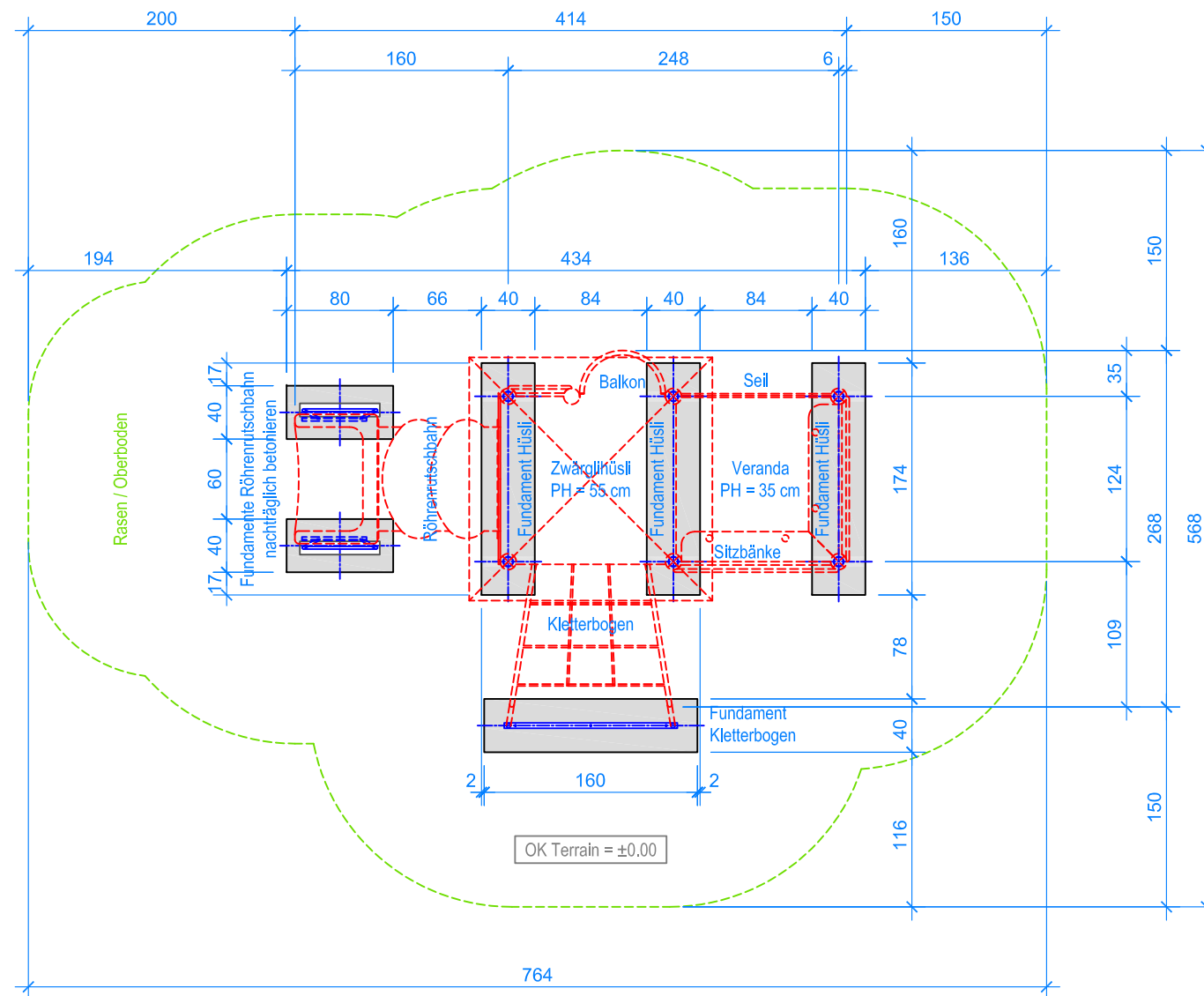


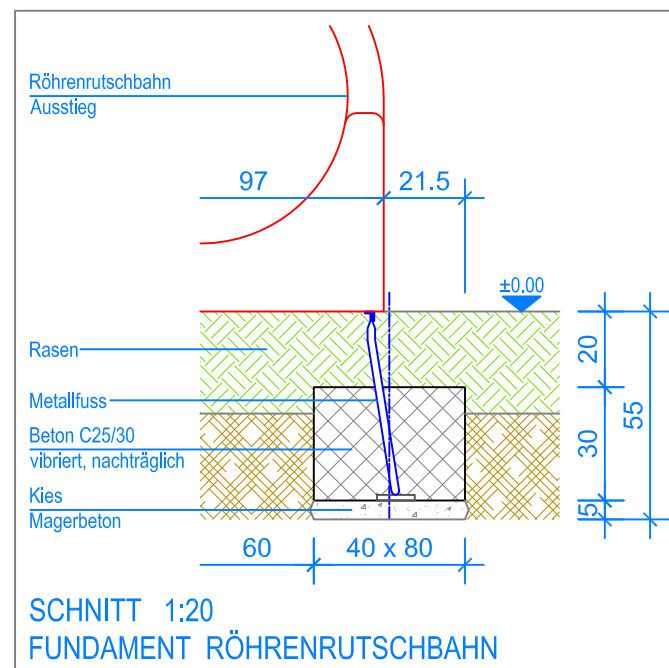
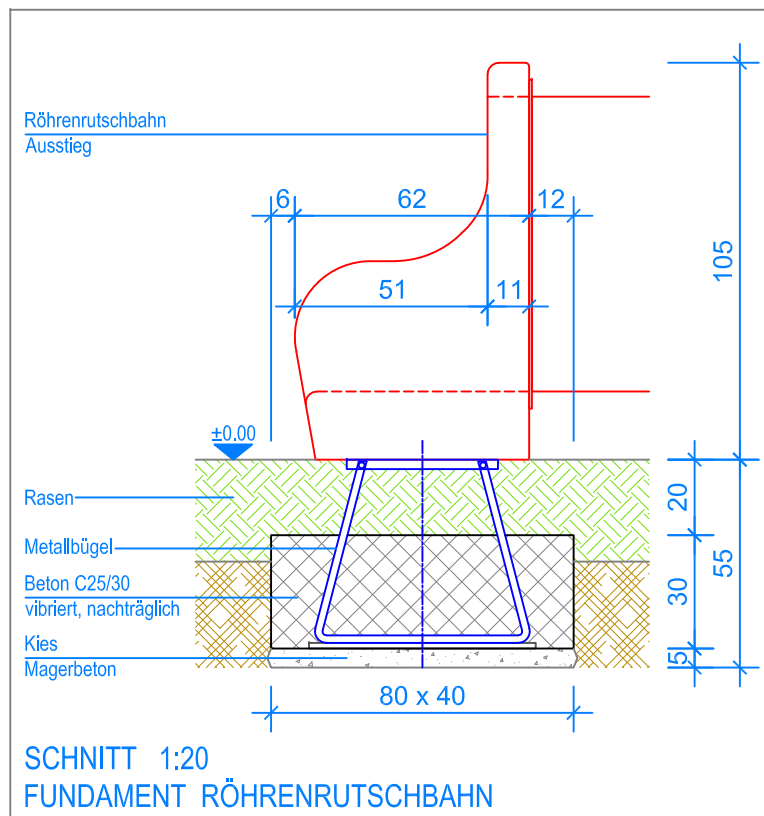
**MONTAGEANLEITUNG:**

1. Aushub 40 x 174 x 75 cm (3x) für die Fundamente Hüsl, 40 x 80 x 55 cm (2x) für die Fundamente Röhrenrutschbahn und 40 x 160 x 65 cm (1x) für das Fundament Kletterbogen erstellen und je ca. 5 cm Kies / Magerbeton einbringen.
2. Zwärglühüsl in den Aushub stellen die Röhrenrutschbahn anschrauben und ausrichten.
3. Beton C25/30 vibriert einfüllen und abbinden lassen, OK Beton 20 cm unter fertig Terrain.
4. Den Kletterbogen anschrauben und ausrichten.  
Mit Expressankern auf die Fundamente schrauben.

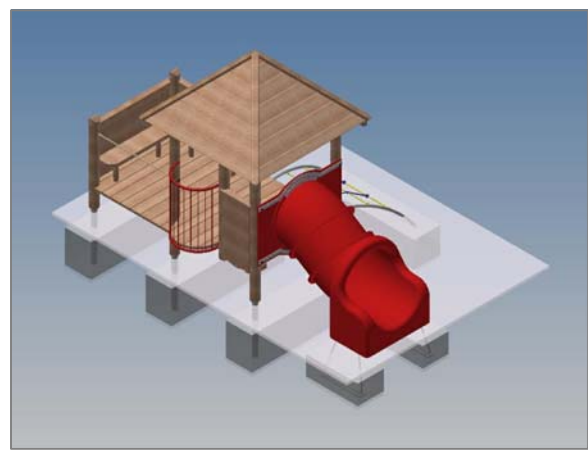
Nach einer bis zwei Wochen Spielbetrieb alle Verschraubungen und Verbindungen nochmals überprüfen und wenn nötig nachziehen.



--- Fallraum



- LIEFER-CHECKLISTE:**
- Zwärglühüsl vormontiert
  - Kletterbogen
  - Röhrenrutschbahn
  - 3 Expressanker und Befestigungsschrauben



<p><b>Fuchs Thun AG</b>          Tempelstrasse 11, CH-3608 Thun          Tel. 033 334 30 00          Internet: www.fuchsthun.ch          E-Mail: info@fuchsthun.ch          Conseil et vente Suisse romande          Tél. 079 314 64 50</p>	Objekt: Montageanleitung Rasen: 2.18.86-Rö Zwärglühüsl mit Veranda und Röhrenrutschbahn		
	Dat.: 22.01.2021 Gez.: Silvia Meyer	Rev.: 19.07.2021 - MT Rev.: 13.12.2023 - MT	PL.Nr.: 2.18.86-Rö Mst.: 1:50 / 1:20