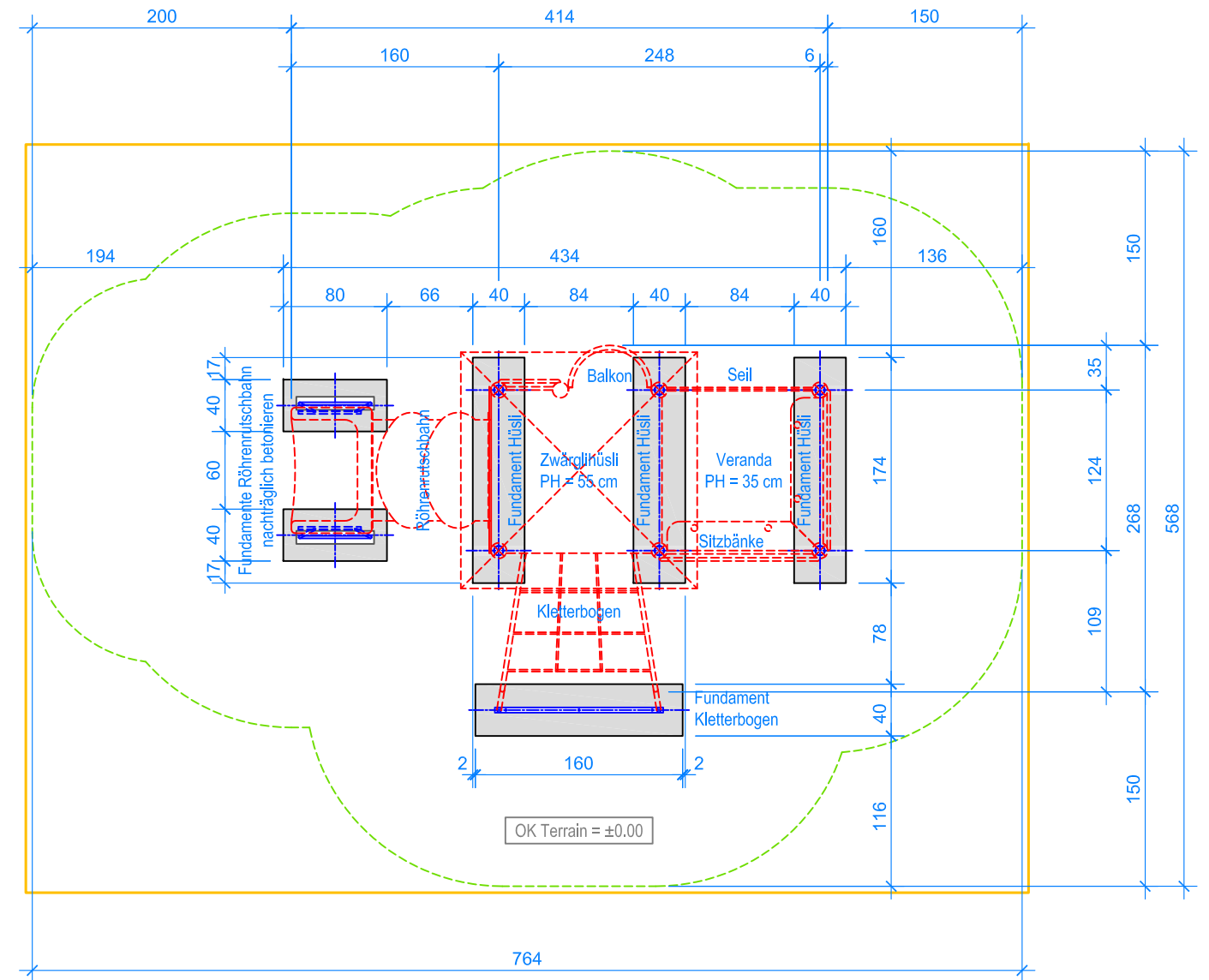


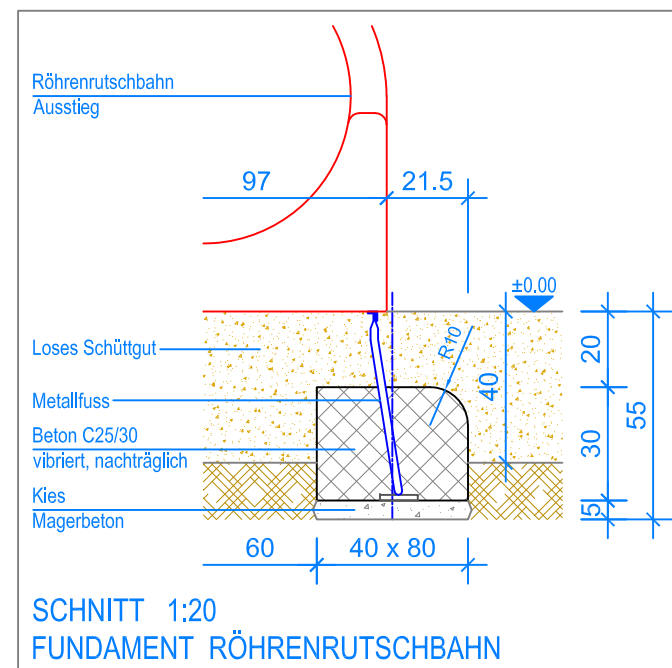
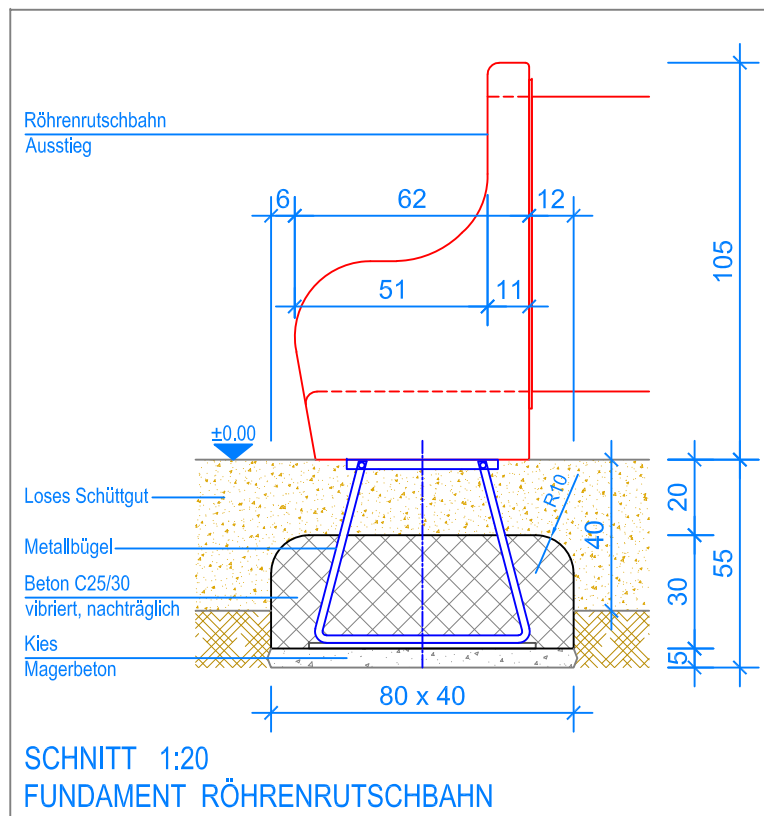
MONTAGEANLEITUNG:

1. Aushub 40 x 174 x 75 cm (3x) für die Fundamente Hüslis, 40 x 80 x 55 cm (2x) für die Fundamente Röhrenrutschbahn und 40 x 160 x 65 cm (1x) für das Fundament Kletterbogen erstellen und je ca. 5 cm Kies / Magerbeton einbringen.
2. Zwärglöhli in den Aushub stellen die Röhrenrutschbahn anschrauben und ausrichten.
3. Beton C25/30 vibriert einfüllen und abbinden lassen, OK Beton 20 cm unter fertig Terrain.
4. Den Kletterbogen anschrauben und ausrichten.
Mit Expressankern auf die Fundamente schrauben.

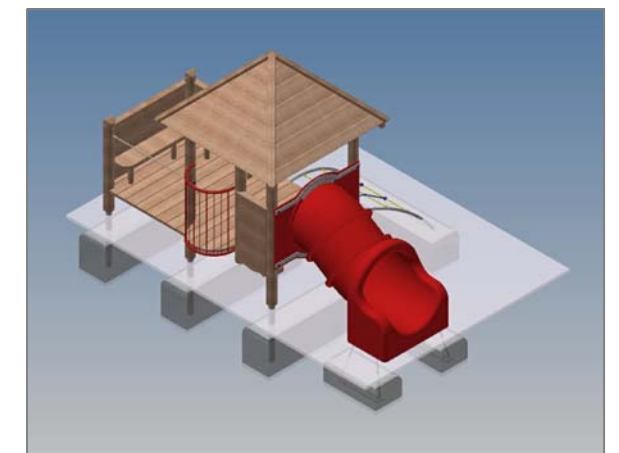
Nach einer bis zwei Wochen Spielbetrieb alle Verschraubungen und Verbindungen nochmals überprüfen und wenn nötig nachziehen.



GRUNDRISS 1:50



— Aussenkante loses Schüttgut
- - - Fallraum



LIEFER-CHECKLISTE:

- Zwärglöhli vormontiert
- Kletterbogen
- Röhrenrutschbahn
- 3 Expressanker und Befestigungsschrauben



Fuchs Thun AG
Tempelstrasse 11, CH-3608 Thun
Tel. 033 334 30 00
Internet: www.fuchsthun.ch
E-Mail: info@fuchsthun.ch
Conseil et vente Suisse romande
Tél. 079 314 64 50

Objekt: Montageanleitung loses Schüttgut:
2.18.86-Rö Zwärglöhli mit Veranda und Röhrenrutschbahn

Dat.: 22.01.2021	Rev.: 19.07.2021 - MT	PLNr.: 2.18.86-Rö
Gez.: Silvia Meyer	Rev.: 23.12.2023 - MT	Mst.: 1:50 / 1:20