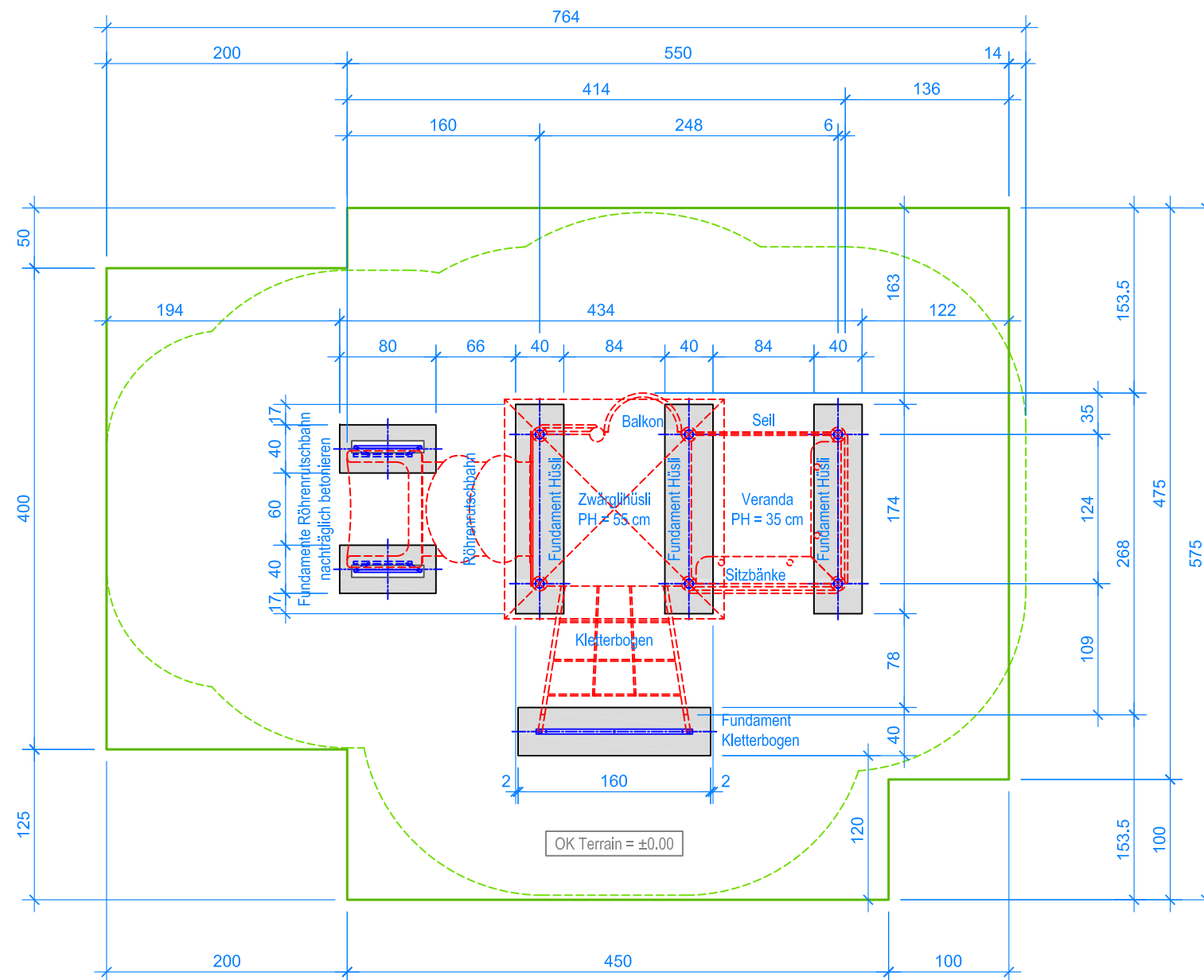
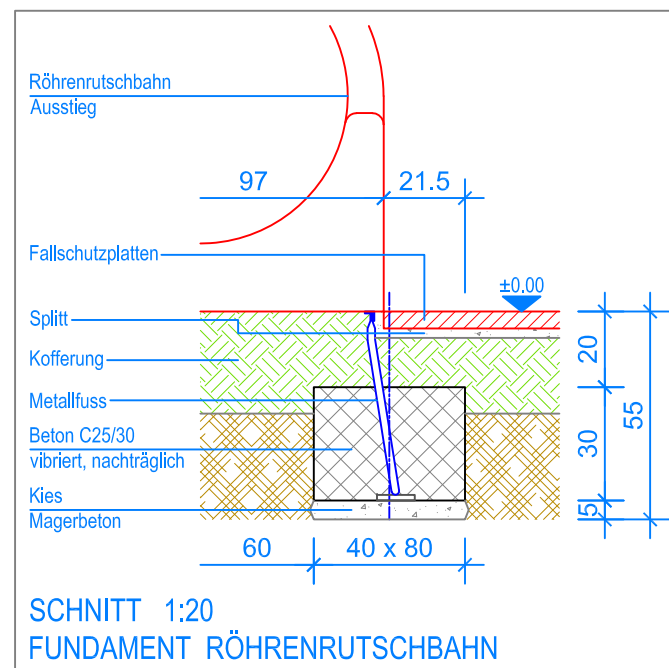
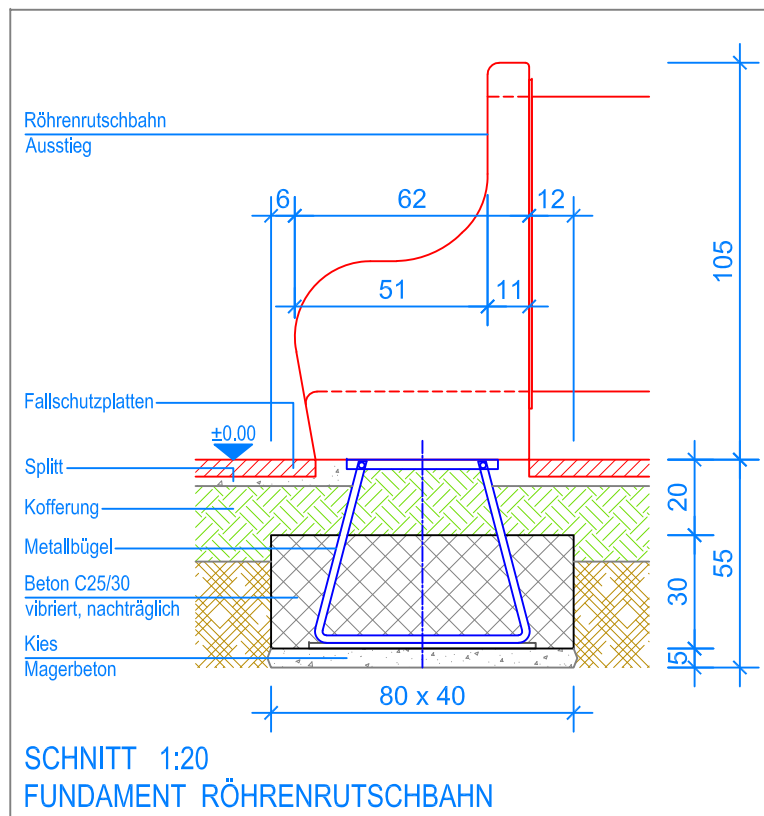


MONTAGEANLEITUNG:

1. Aushub 40 x 174 x 75 cm (3x) für die Fundamente Hüslis, 40 x 80 x 55 cm (2x) für die Fundamente Röhrenrutschbahn und 40 x 160 x 65 cm (1x) für das Fundament Kletterbogen erstellen und je ca. 5 cm Kies / Magerbeton einbringen.
2. Zwärglühüsli in den Aushub stellen die Röhrenrutschbahn anschrauben und ausrichten.
3. Beton C25/30 vibriert einfüllen und abbinden lassen, OK Beton 20 cm unter fertig Terrain.
4. Den Kletterbogen anschrauben und ausrichten.
Mit Expressankern auf die Fundamente schrauben.

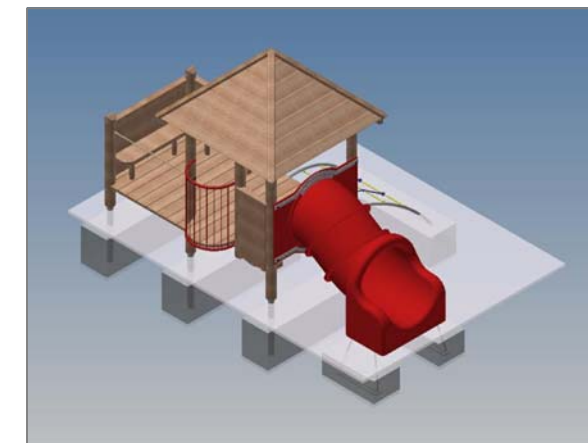
Nach einer bis zwei Wochen Spielbetrieb alle Verschraubungen und Verbindungen nochmals überprüfen und wenn nötig nachziehen.



— Aussenkante Fallschutzplatten
 - - - Fallraum

LIEFER-CHECKLISTE:

- Zwärglühüsli vormontiert
- Kletterbogen
- Röhrenrutschbahn
- 3 Expressanker und Befestigungsschrauben




Fuchs Thun AG
 Tempelstrasse 11, CH-3608 Thun
 Tel. 033 334 30 00
 Internet: www.fuchsthun.ch
 E-Mail: info@fuchsthun.ch
 Conseil et vente Suisse romande
 Tél. 079 314 64 50

Objekt: Montageanleitung Fallschutzplatten:
 2.18.86-Rö Zwärglühüsli mit Veranda und Röhrenrutschbahn

Dat.: 22.01.2021	Rev.: 19.07.2021 - MT	PLNr.: 2.18.86-Rö
Gez.: Silvia Meyer	Rev.: 13.12.2023 - MT	Mst.: 1:50 / 1:20