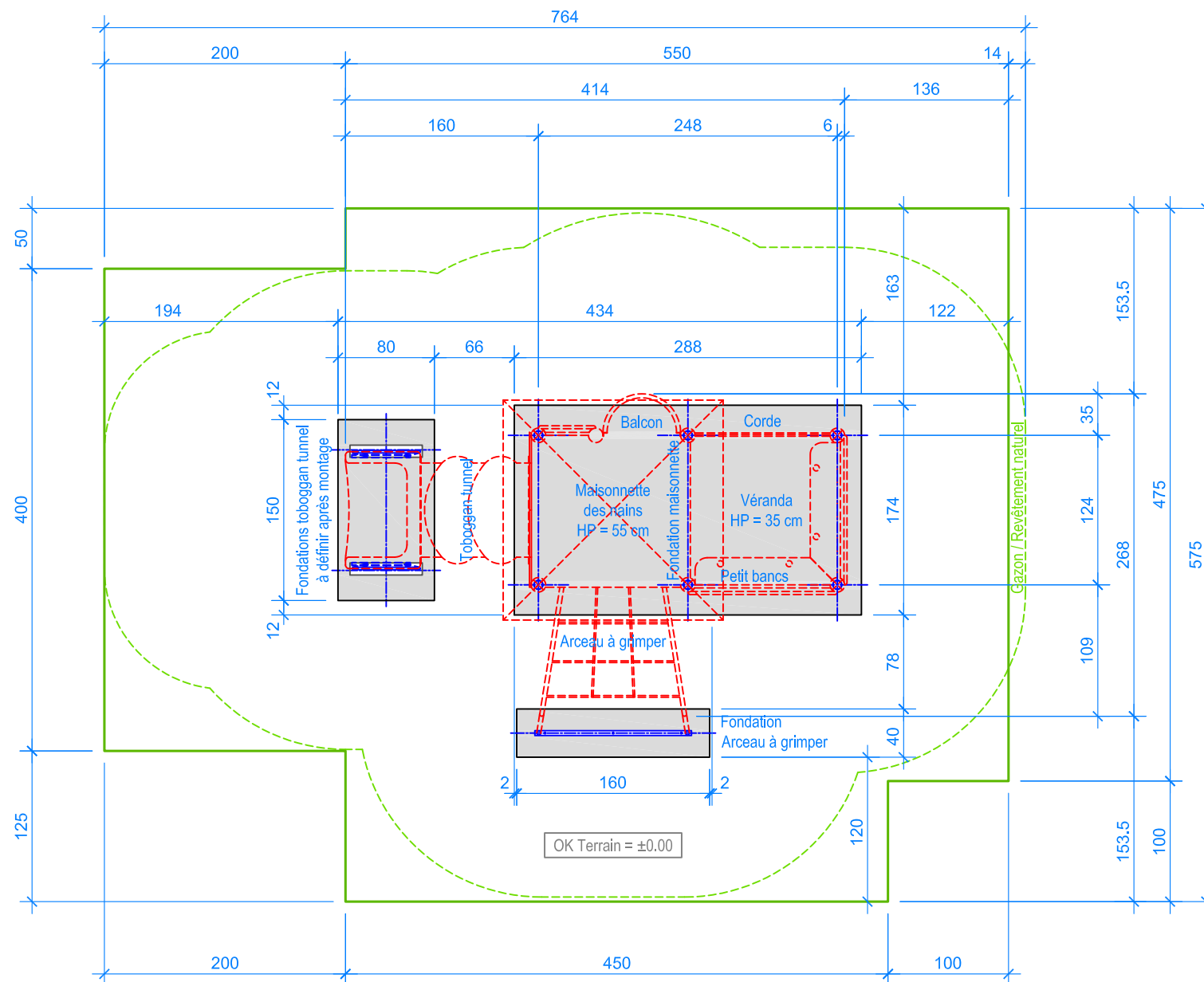
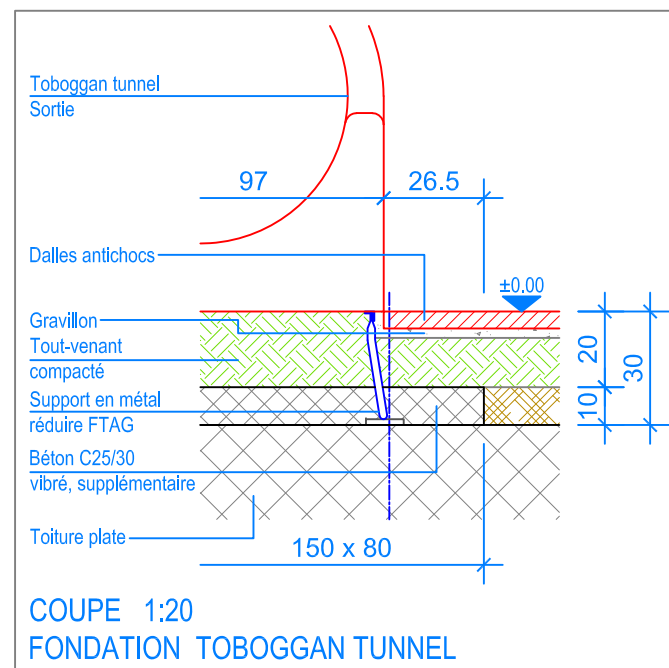
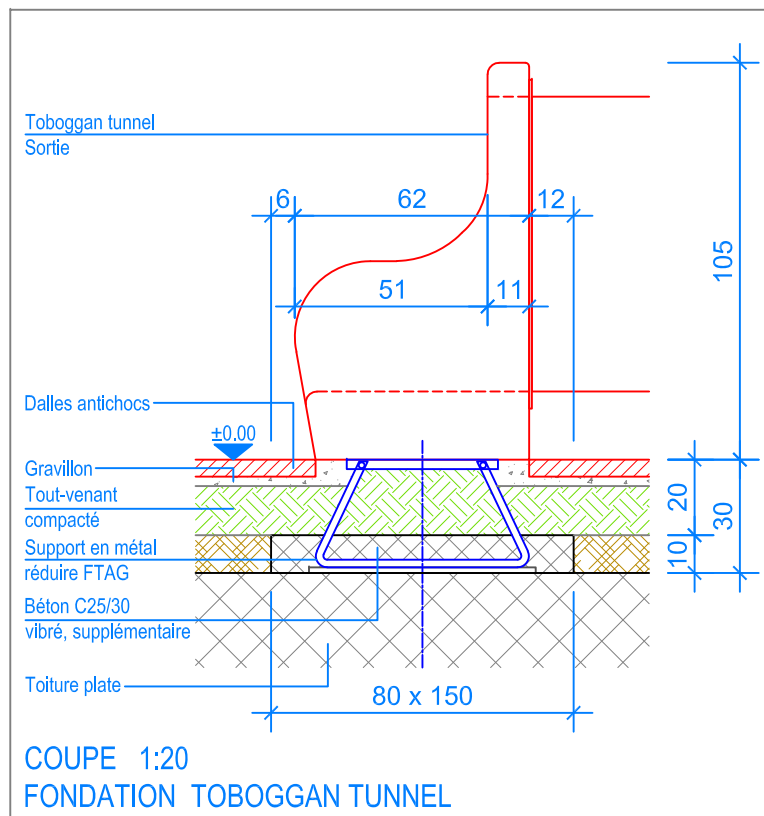


INSTRUCTIONS DE MONTAGE:

1. Creuser 1 trou de 288 x 174 x 30 cm pour la fondation de la maisonnette, 1 trou de 80 x 150 x 30 cm pour la fondation de le toboggan tunnel et 1 trou de 40 x 160 x 30 cm pour la fondation de l'arceau à grimper.
2. Poser la maisonnette sur les fondations fixer le toboggan tunnel et ajuster.
3. Remplir les trous avec du béton C25/30 vibré jusqu'à -20 cm du niveau fini du terrain.
4. Laisser le béton prendre.
5. Fixer l'arceau à grimper et ajuster.
Boulonner avec les vis tire-fonds sur les fondations.

Après une à deux semaines de jeu, vérifier à nouveau tous les vis et raccords et les resserrer si nécessaire.

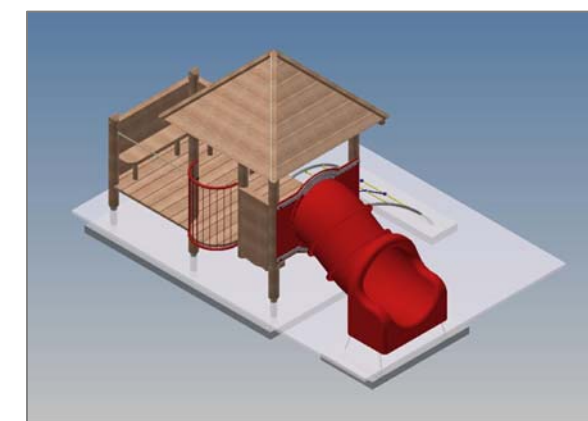


PLAN 1:50

- Limite minimale avec dalles antichocs
- - - Espace de chute

CHECK-LIST MATERIEL LIVRE:

- Maisonnette des nains prémontée
- Arceau à grimper
- Toboggan tunnel
- 3 vis tire-fonds et vis de fixation



Fuchs Thun AG
 Tempelstrasse 11, CH-3608 Thun
 Tel. 033 334 30 00
 Internet: www.fuchsthun.ch
 E-Mail: info@fuchsthun.ch
Conseil et vente Suisse romande
 Tél. 079 314 64 50

Objekt: Instructions de montage avec dalles antichocs, toiture plate:
 2.18.86-Rö Maisonnette des nains avec véranda et toboggan tunnel

Dat.: 22.01.2021	Rev.: 19.07.2021 - MT	PLNr.: 2.18.86-Rö
Gez.: Silvia Meyer	Rev.: 13.12.2023 - MT	Mst.: 1:50 / 1:20