

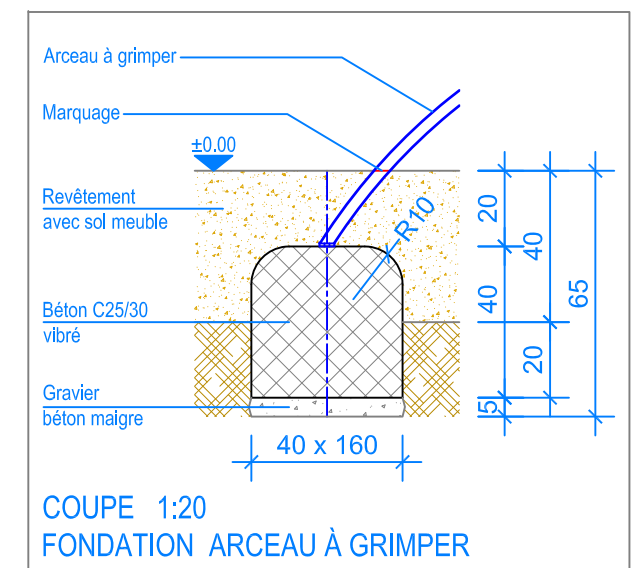
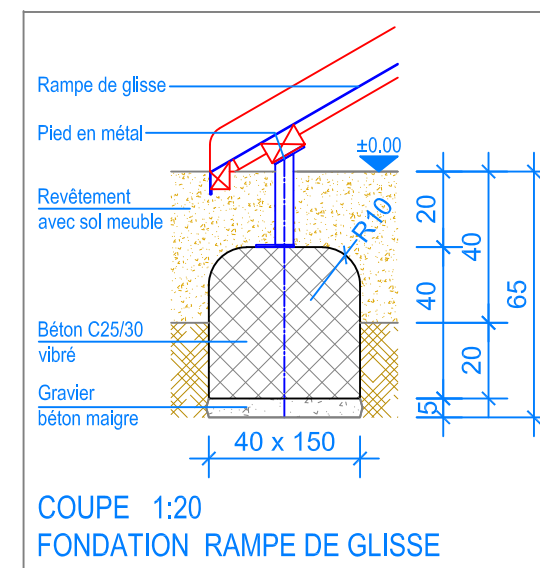
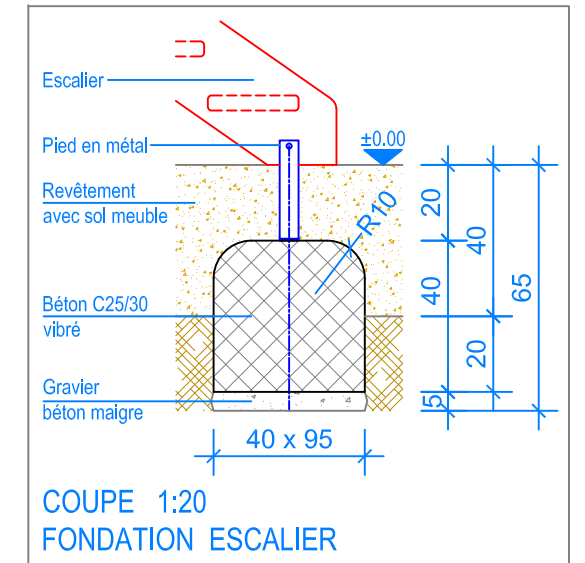
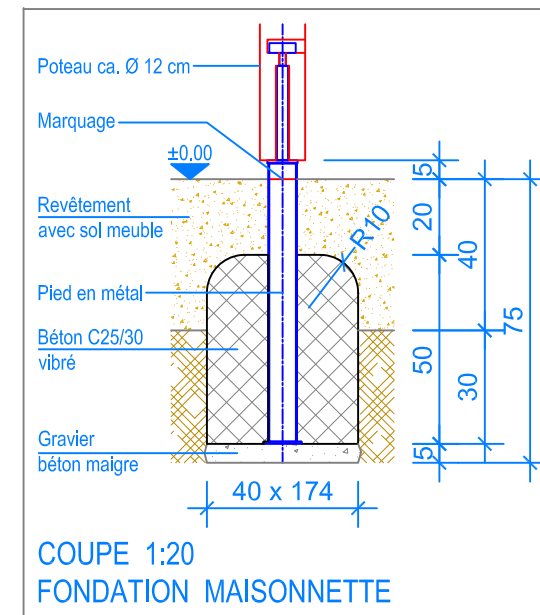
PLAN 1:50

- Limite minimale revêtement avec sol meuble
- - - Espace de chute

**INSTRUCTIONS DE MONTAGE:**

1. Creuser 2 trous de 40 x 174 x 75 cm pour les fondations de la maisonnette, 1 trou de 40 x 95 x 65 cm pour la fondation de l'escalier, 1 trou de 40 x 150 x 65 cm pour la fondation de la rampe à glissade et 1 trou de 40 x 160 x 65 cm pour la fondation de l'arceau à grimper et remblayer le fond avec du gravier / béton maigre, épaisseur env. 5 cm.
2. Poser la maisonnette et rampe de glisse sur les fondations et ajuster.
3. Remplir les trous avec du béton C25/30 vibré jusqu'à -20 cm du niveau fini du terrain.
4. Laisser le béton prendre.
5. Fixer l'escalier et l'arceau à grimper et ajuster.  
Boulonner avec les vis tire-fonds sur les fondations.

Après une à deux semaines de jeu, vérifier à nouveau tous les vis et raccords et les resserrer si nécessaire.



**CHECK-LIST MATERIEL LIVRE:**

- Maisonnette des nains et rampe de glisse prémontée
- Escalier
- Arceau à grimper
- 9 vis tire-fonds et vis de fixation



**Fuchs Thun AG**  
 Tempelstrasse 11, CH-3608 Thun  
 Tel. 033 334 30 00  
 Internet: www.fuchsthun.ch  
 E-Mail: info@fuchsthun.ch  
**Conseil et vente Suisse romande**  
 Tél. 079 314 64 50

Objekt: Instructions de montage revêtement avec sol meuble: 2.18.85 Maisonnette des nains avec rampe de glisse		
Dat.: 19.01.2021	Rev.: 16.11.2021 - MT	PLNr.: 2.18.85
Gez.: Silvia Meyer	Rev.: 13.12.2023 - MT	Mst.: 1:50 / 1:20