

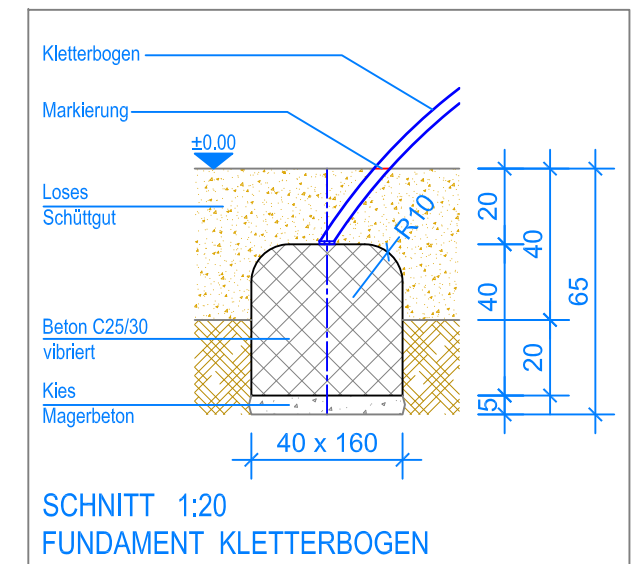
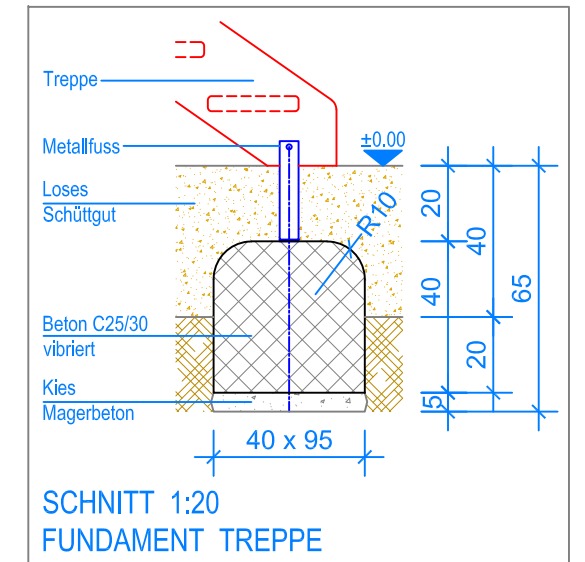
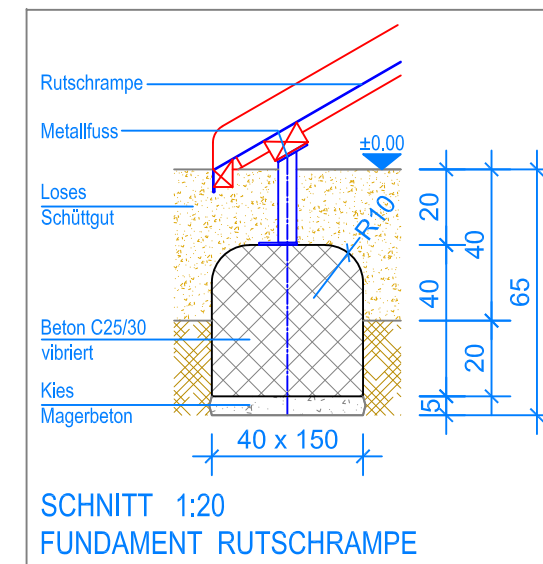
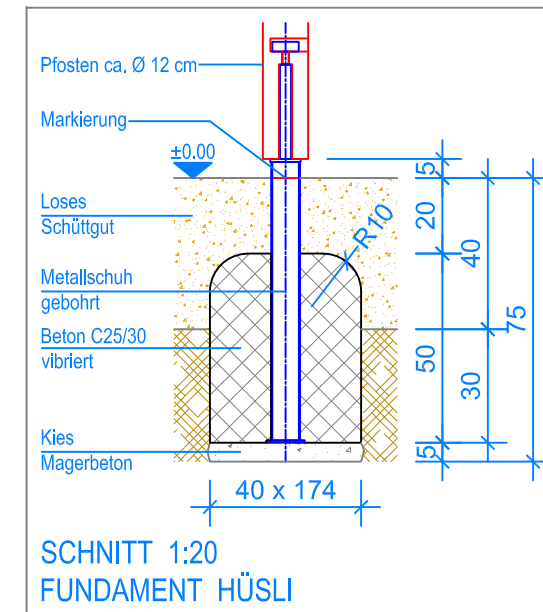
GRUNDRISS 1:50

- Aussenkante loses Schüttgut
- - - Fallraum

**MONTAGEANLEITUNG:**

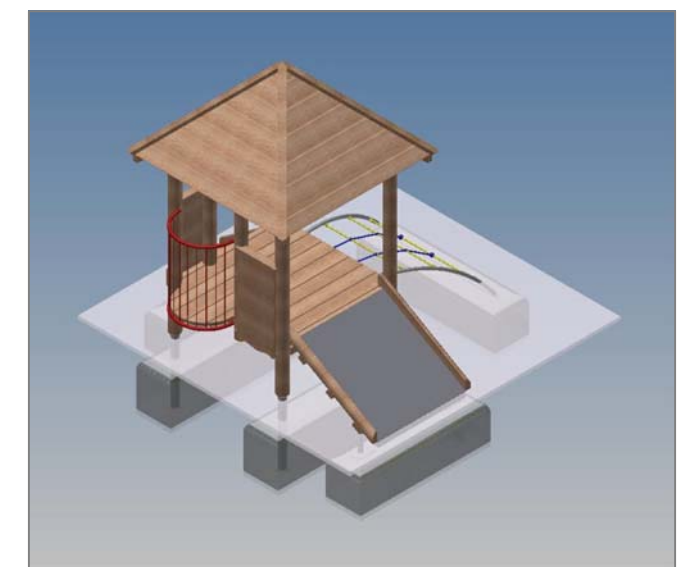
1. Aushub 40 x 174 x 75 cm (2x) für die Fundamente Hüsl, 40 x 95 x 65 cm (1x) für das Fundament Treppe, 40 x 150 x 65 cm (1x) für das Fundament Rutschrampe und 40 x 160 x 65 cm (1x) für das Fundament Kletterbogen erstellen und je ca. 5 cm Kies / Magerbeton einbringen.
2. Zwärglihäusli mit Rutschrampe in den Aushub stellen und ausrichten.
3. Beton C25/30 vibriert einfüllen und abbinden lassen, OK Beton 20 cm unter fertig Terrain.
4. Die Treppe und den Kletterbogen anschrauben und ausrichten.  
Mit Expressankern auf die Fundamente schrauben.


Nach einer bis zwei Wochen Spielbetrieb alle Verschraubungen und Verbindungen nochmals überprüfen und wenn nötig nachziehen.



**LIEFER-CHECKLISTE:**

- Zwärglihäusli mit Rutschrampe vormontiert
- Treppe
- Kletterbogen
- 9 Expressanker und Befestigungsschrauben



 <b>Fuchs Thun AG</b> Tempelstrasse 11, CH-3608 Thun Tel. 033 334 30 00 Internet: www.fuchsthun.ch E-Mail: info@fuchsthun.ch Conseil et vente Suisse romande Tél. 079 314 64 50	Objekt: Montageanleitung loses Schüttgut: 2.18.85 Zwärglihäusli mit Rutschrampe		
	Dat.: 19.01.2021	Rev.: 16.11.2021 - MT	PLNr.: 2.18.85
Gez.: Silvia Meyer	Rev.: 13.12.2023 - MT	Mst.: 1:50 / 1:20	