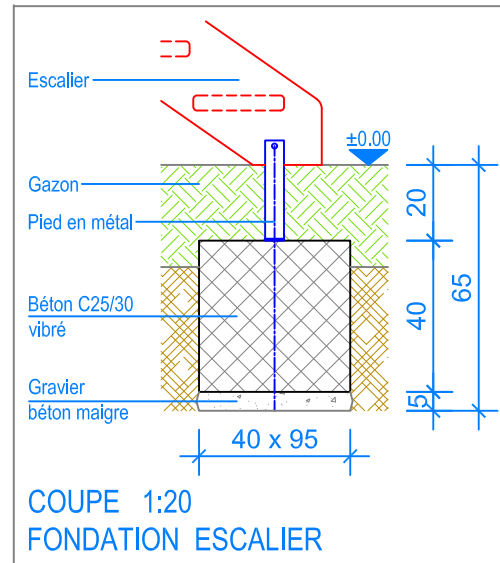
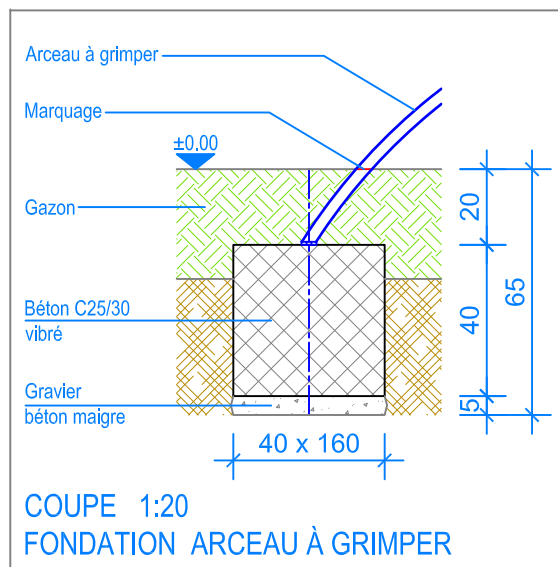


COUPE 1:20
FONDATION MAISONNETTE



COUPE 1:20
FONDATION ESCALIER

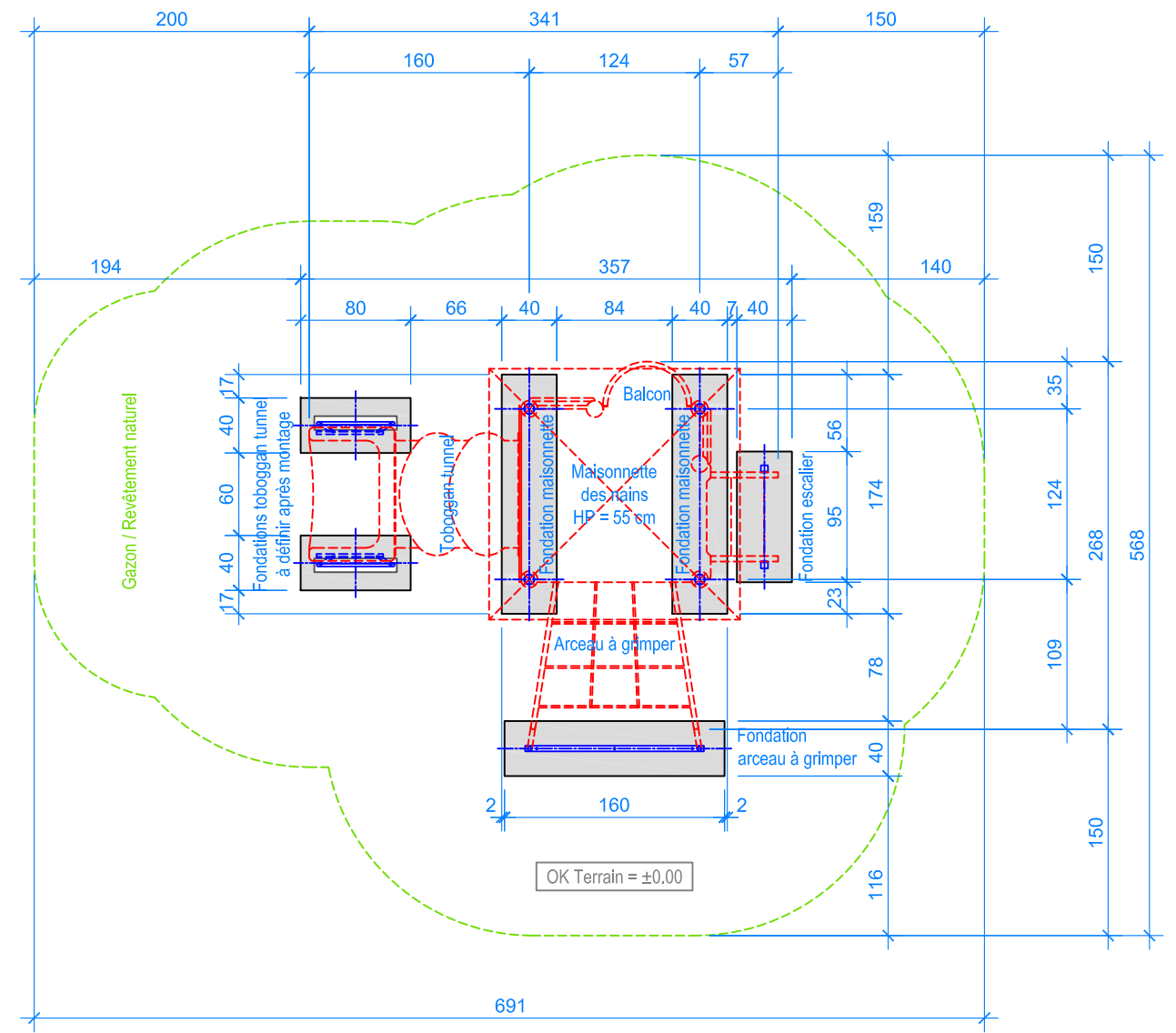


COUPE 1:20
FONDATION ARCEAU À GRIMPER

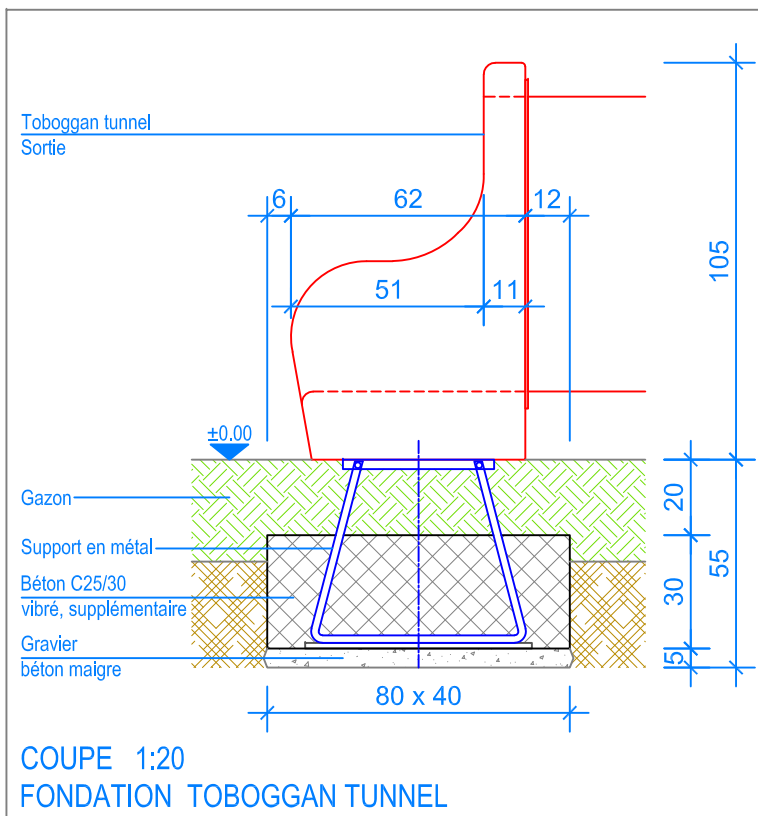
Après une à deux semaines de jeu, vérifier à nouveau tous les vis et raccords et les resserrer si nécessaire.

INSTRUCTIONS DE MONTAGE:

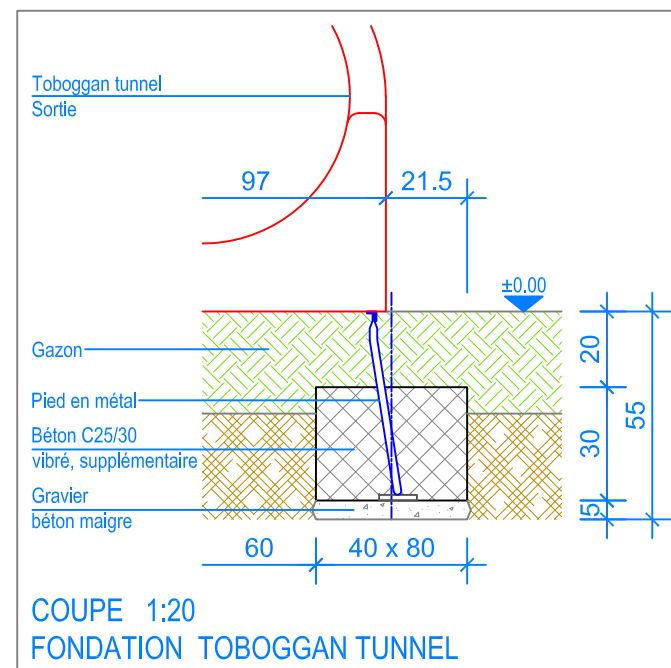
1. Creuser 2 trous de 40 x 174 x 75 cm pour les fondations de la maisonnette, 2 trou de 40 x 80 x 55 cm pour les fondations de le toboggan tunnel, 1 trou de 40 x 95 x 65 cm pour la fondation de l'escalier, et 1 trou de 40 x 160 x 65 cm pour la fondation de l'arceau à grimper et remblayer le fond avec du gravier / béton maigre, épaisseur env. 5 cm.
2. Poser la maisonnette sur les fondations fixer le toboggan tunnel et ajuster.
3. Remplir les trous avec du béton C25/30 vibré jusqu'à -20 cm du niveau fini du terrain.
4. Laisser le béton prendre.
5. Fixer l'escalier et l'arceau à grimper et ajuster. Boulonner avec les vis tire-fonds sur les fondations.



PLAN 1:50

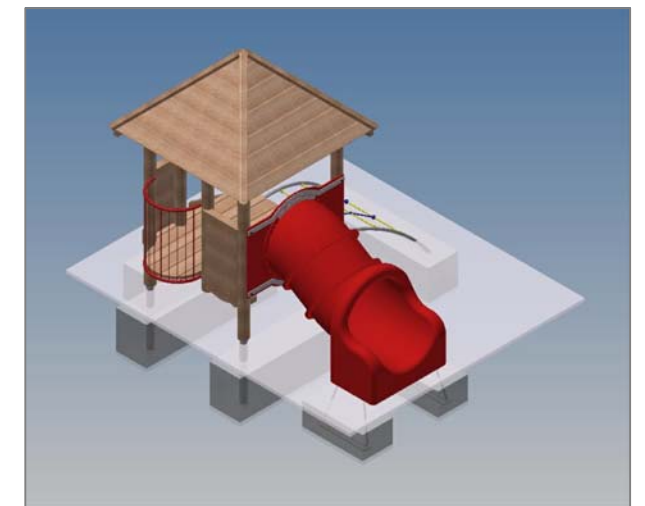


COUPE 1:20
FONDATION TOBOGGAN TUNNEL



COUPE 1:20
FONDATION TOBOGGAN TUNNEL

----- Espace de chute



CHECK-LIST MATERIEL LIVRE:

- Maisonnette des nains prémontée
- Escalier
- Arceau à grimper
- Toboggan tunnel
- 5 vis tire-fonds et vis de fixation



Fuchs Thun AG
Tempelstrasse 11, CH-3608 Thun
Tel. 033 334 30 00
Internet: www.fuchsthun.ch
E-Mail: info@fuchsthun.ch
Conseil et vente Suisse romande
Tél. 079 314 64 50

Objekt: Instructions de montage avec du gazon:
2.18.85-Rö Maisonnette des nains avec toboggan tunnel

Dat.: 20.01.2021	Rev.: 15.07.2021 - MT	PLNr.: 2.18.85-Rö
Gez.: Silvia Meyer	Rev.: 13.12.2023 - MT	Mst.: 1:50 / 1:20