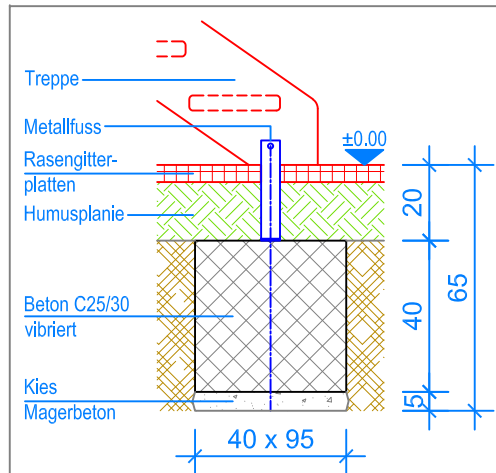
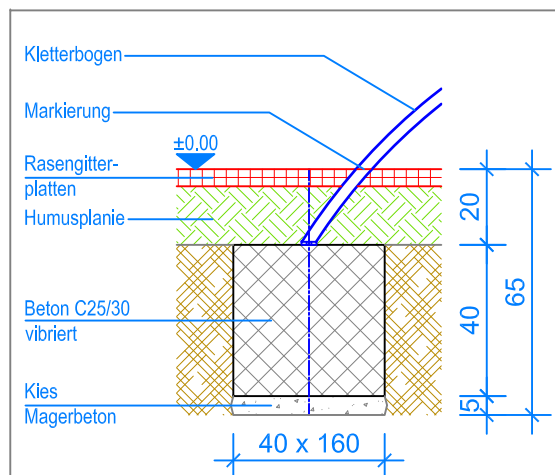


SCHNITT 1:20
FUNDAMENT HÜSLI



SCHNITT 1:20
FUNDAMENT TREPPE

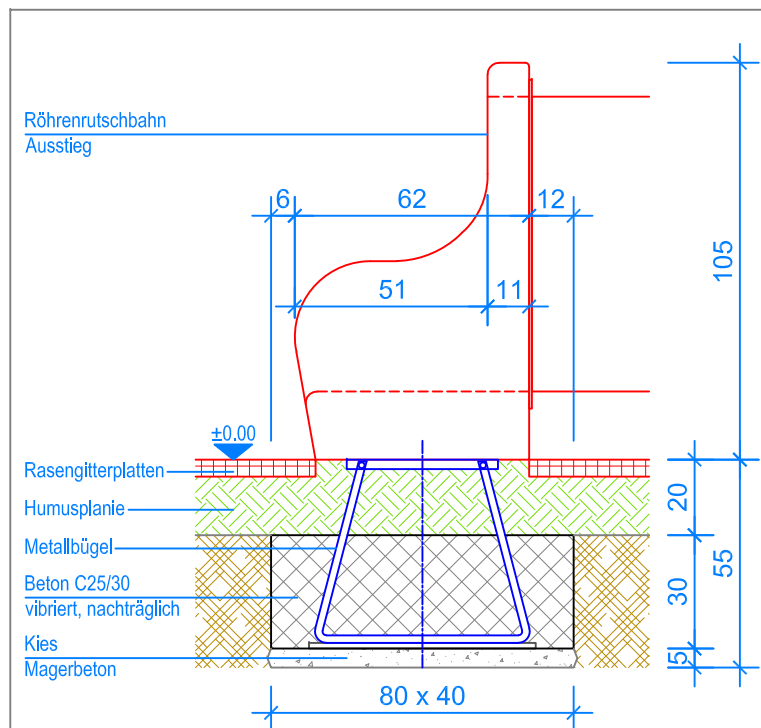


SCHNITT 1:20
FUNDAMENT KLETTERBOGEN

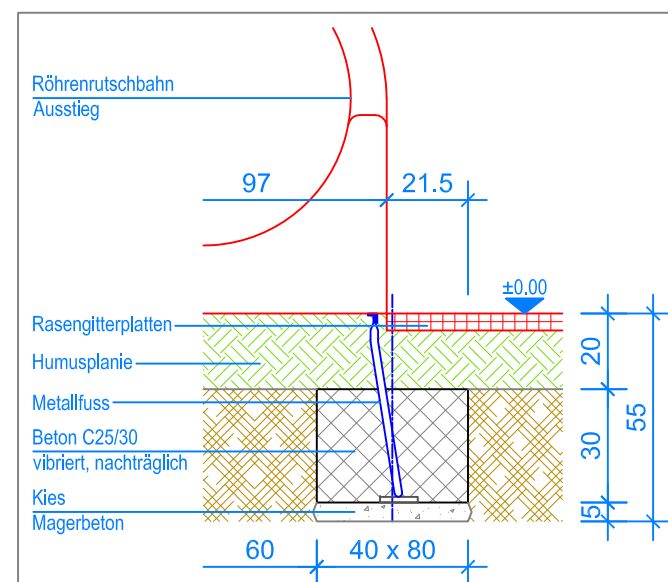
Nach einer bis zwei Wochen Spielbetrieb alle Verschraubungen und Verbindungen nochmals überprüfen und wenn nötig nachziehen.

MONTAGEANLEITUNG:

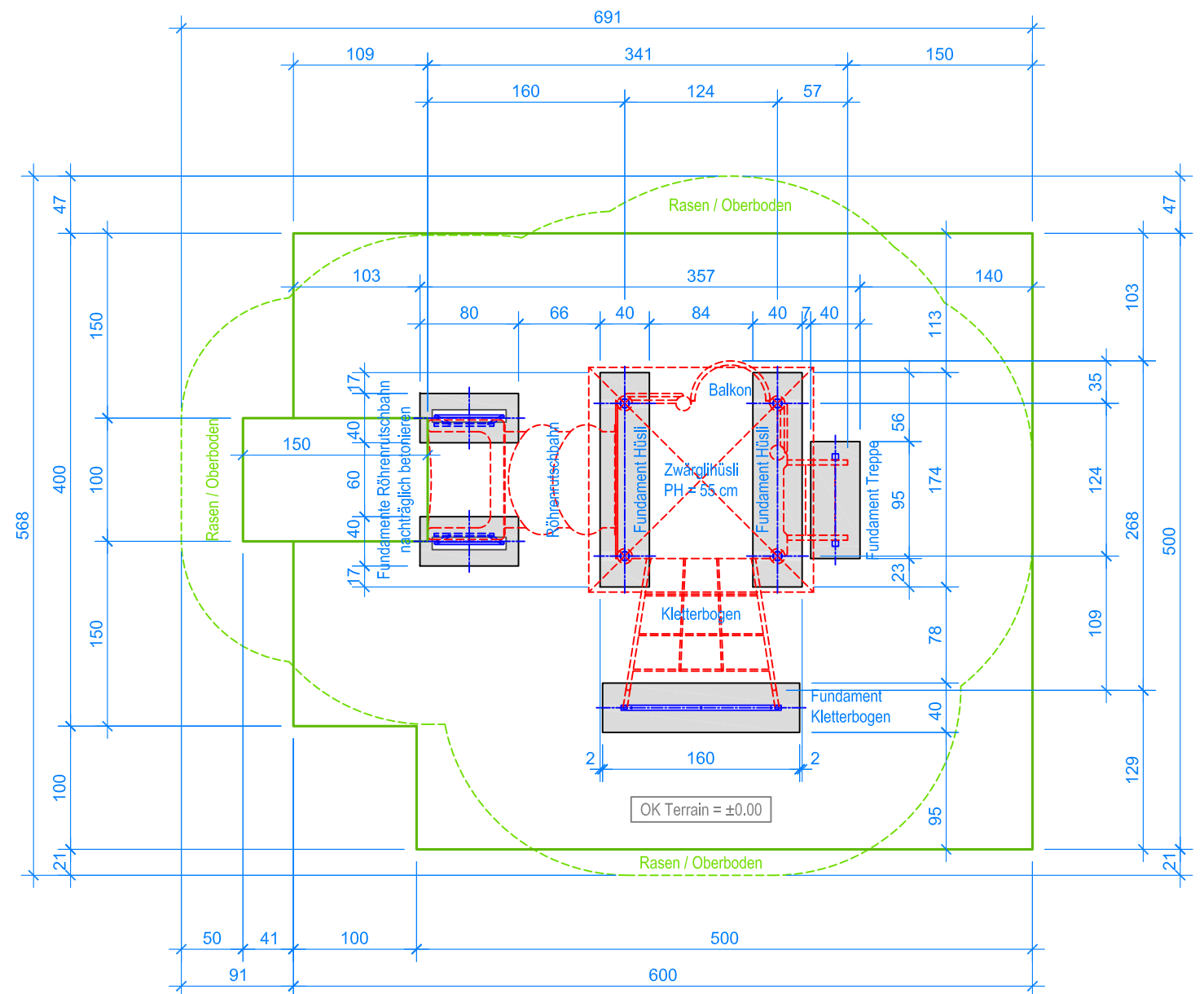
1. Aushub 40 x 174 x 75 cm (2x) für die Fundamente Hüsl, 40 x 80 x 55 cm (2x) für die Fundamente Röhrenrutschbahn, 40 x 95 x 65 cm (1x) für das Fundament Treppe und 40 x 160 x 65 cm (1x) für das Fundament Kletterbogen erstellen und je ca. 5 cm Kies / Magerbeton einbringen.
2. Zwärglihäusli in den Aushub stellen die Röhrenrutschbahn anschrauben und ausrichten.
3. Beton C25/30 vibriert einfüllen und abbinden lassen, OK Beton 20 cm unter fertig Terrain.
4. Die Treppe und den Kletterbogen anschrauben und ausrichten. Mit Expressankern auf die Fundamente schrauben.



SCHNITT 1:20
FUNDAMENT RÖHRENRUTSCHBAHN



SCHNITT 1:20
FUNDAMENT RÖHRENRUTSCHBAHN

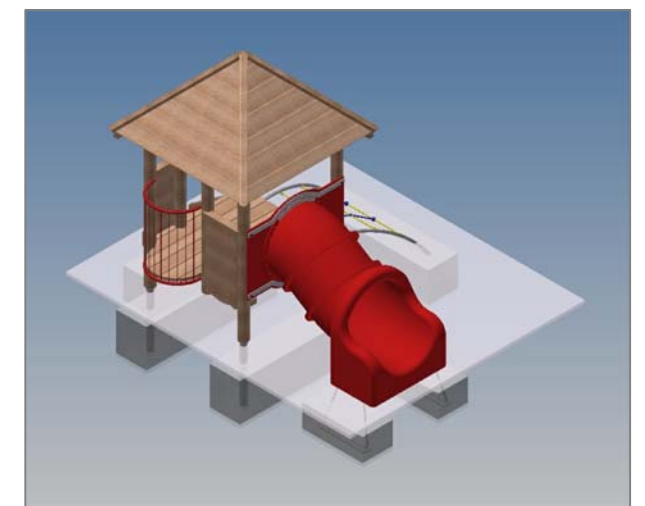


GRUNDRISS 1:50

— Aussenkante Rasengitterplatten
- - - Fallraum

LIEFER-CHECKLISTE:

- Zwärglihäusli vormontiert
- Treppe
- Kletterbogen
- Röhrenrutschbahn
- 5 Expressanker und Befestigungsschrauben



Fuchs Thun AG
 Tempelstrasse 11, CH-3608 Thun
 Tel. 033 334 30 00
 Internet: www.fuchsthun.ch
 E-Mail: info@fuchsthun.ch
 Conseil et vente Suisse romande
 Tél. 079 314 64 50

Objekt: Montageanleitung Rasengitterplatten:
2.18.85-Rö Zwärglihäusli mit Röhrenrutschbahn

Dat.: 20.01.2021	Rev.: 15.07.2021 - MT	PLNr.: 2.18.85-Rö
Gez.: Silvia Meyer	Rev.: 13.12.2023 - MT	Mst.: 1:50 / 1:20