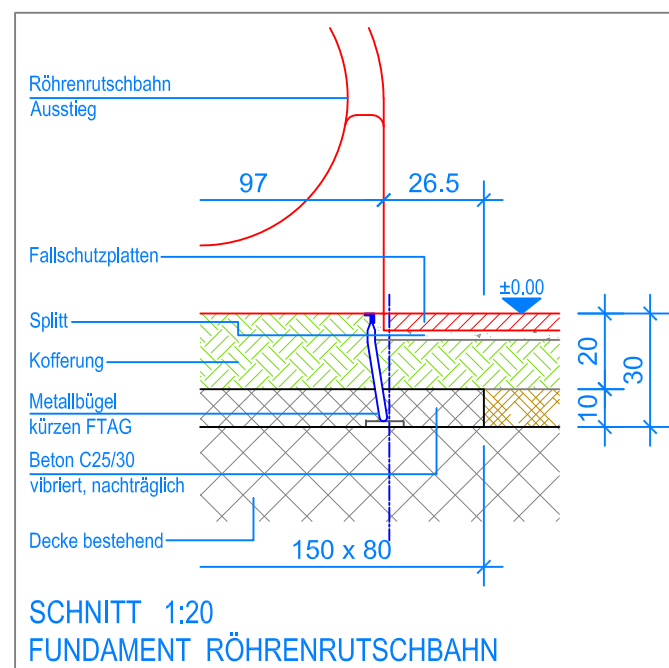
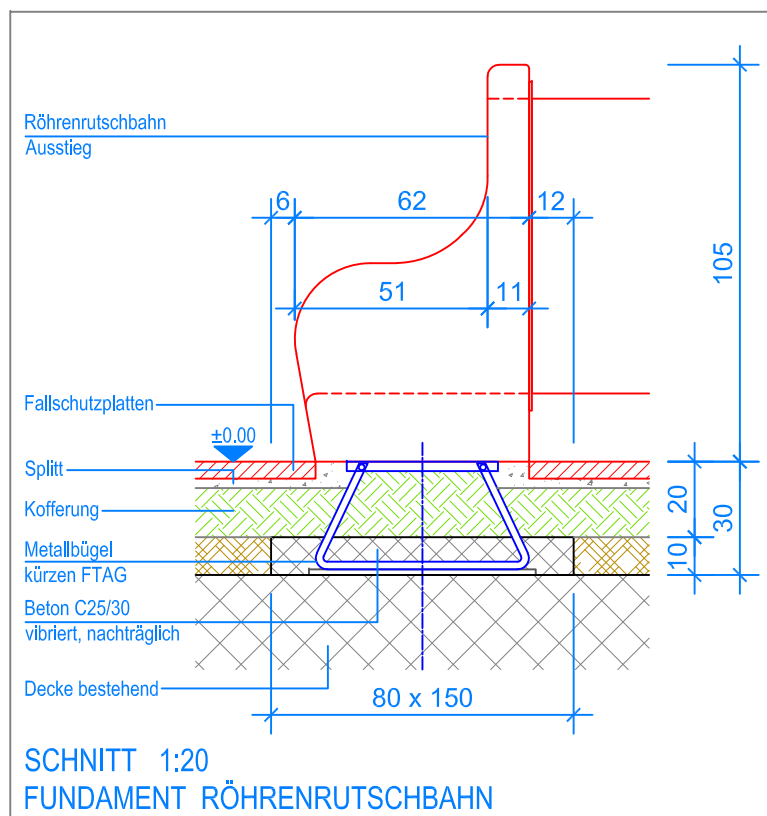
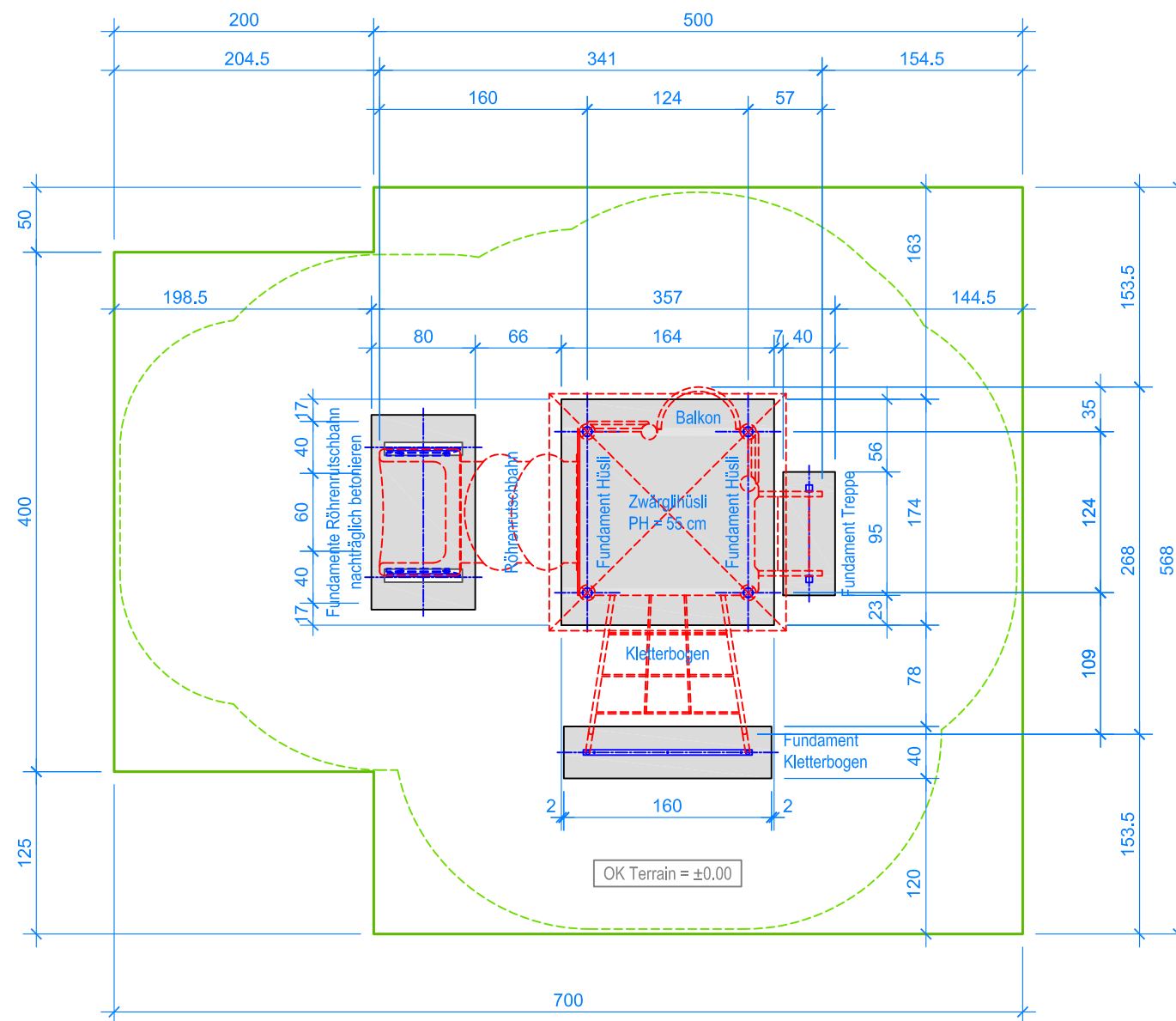


Nach einer bis zwei Wochen Spielbetrieb alle Verschraubungen und Verbindungen nochmals überprüfen und wenn nötig nachziehen.

MONTAGEANLEITUNG:

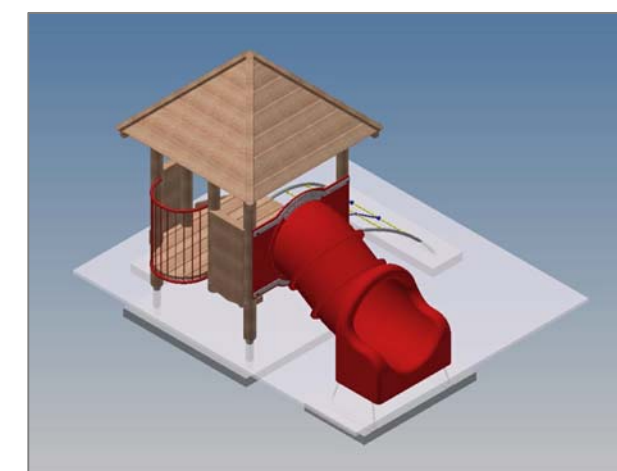
1. Aushub 164 x 174 x 30 cm für das Fundament Hüsli, 150 x 80 x 30 cm (1x) für das Fundament Röhrenrutschbahn, 40 x 95 x 30 cm (1x) für das Fundament Treppe und 40 x 160 x 30 cm (1x) für das Fundament Kletterbogen erstellen.
2. Zwärglihsli in den Aushub stellen die Röhrenrutschbahn anschrauben und ausrichten.
3. Beton C25/30 vibriert einfüllen und abbinden lassen, OK Beton 20 cm unter fertig Terrain.
4. Die Treppe und den Kletterbogen anschrauben und ausrichten. Mit Expressankern auf die Fundamente schrauben.



— Aussenkante Fallschutzplatten
- - - Fallraum

LIEFER-CHECKLISTE:

- Zwärglihsli vormontiert
- Treppe
- Kletterbogen
- Röhrenrutschbahn
- 5 Expressanker und Befestigungsschrauben



Fuchs Thun AG
 Tempelstrasse 11, CH-3608 Thun
 Tel. 033 334 30 00
 Internet: www.fuchsthun.ch
 E-Mail: info@fuchsthun.ch
 Conseil et vente Suisse romande
 Tél. 079 314 64 50

Objekt: Montageanleitung Fallschutzplatten, Flachdach:
 2.18.85-Rö Zwärglihsli mit Röhrenrutschbahn

Dat.: 20.01.2021	Rev.: 15.07.2021 - MT	PL.Nr.: 2.18.85-Rö
Gez.: Silvia Meyer	Rev.: 13.12.2023 - MT	Mst.: 1:50 / 1:20