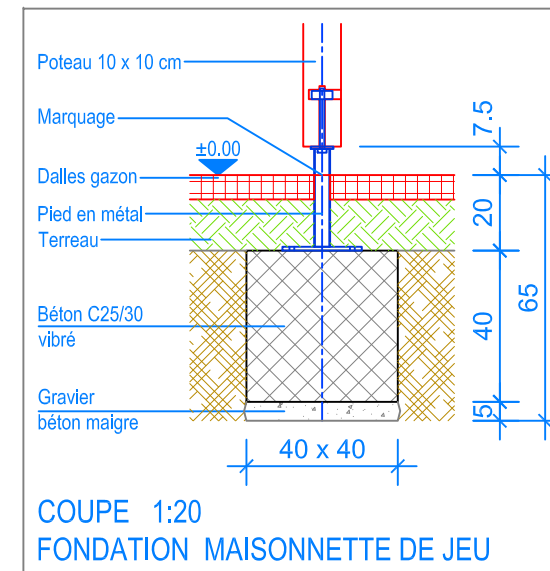


PLAN 1:50

— Limite minimale avec dalles gazon
 - - - Espace de chute



COUPE 1:20
 FONDATION MAISONNETTE DE JEU

INSTRUCTIONS DE MONTAGE:

1. Creuser 4 trous de 40 x 40 x 65 cm pour les fondations.
2. Remplacer le fond des trous ainsi réalisés avec du gravier / béton maigre épaisseur 5 cm.
3. Bétonner les fondations (C25/30 vibré) jusqu'à -20 cm du niveau fini du terrain.
4. Laisser le béton prendre.
5. Poser la tour sur les fondations.
6. Avec les vis tire-fond M10x95, boulonner l'ensemble sur les fondations.

Après une à deux semaines de jeu, vérifier à nouveau tous les vis et raccords et les resserrer si nécessaire.

Les équipements de jeux pour les espaces publics doivent être solidement ancrés dans le sol. La version sans ancrage n'est pas conforme à la norme EN 1176.

CHECK-LIST MATERIEL LIVRE:

- Maisonnette de jeu Quadro prémontée, hauteur palier + 32 cm



Fuchs Thun AG
 Tempelstrasse 11, CH-3608 Thun
 Tel. 033 334 30 00
 Internet: www.fuchsthun.ch
 E-Mail: info@fuchsthun.ch
 Conseil et vente Suisse romande
 Tél. 079 314 64 50

Objekt: Instructions de montage dalles gazon:
 2.18.82 Maisonnette de jeu Quadro

Dat.: 13.01.2015	Rev.: 08.06.2020 - MT	PLNr.: 2.18.82
Gez.: Silvia Meyer	Rev.: 12.12.2023 - MT	Mst.: 1:50 / 1:20