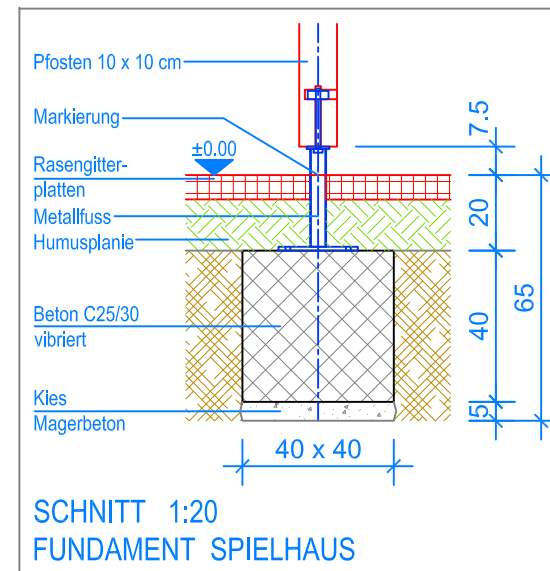


GRUNDRISS 1:50

- Aussenkante Rasengitterplatten
- - - Fallraum



SCHNITT 1:20
FUNDAMENT SPIELHAUS

MONTAGEANLEITUNG:

1. Aushub 40 x 40 x 65 cm (4x) für die Fundamente Spielhaus erstellen und je ca. 5 cm Kies / Magerbeton einbringen.
2. Beton (C25/30 vibriert) einfüllen und abbinden lassen, OK Beton 20 cm unter fertig Terrain.
3. Spielhaus auf die Fundamente stellen und ausrichten.
4. Das Spielhaus mit Expressankern (M10x95) auf die Fundamente schrauben.

Nach einer bis zwei Wochen Spielbetrieb alle Verschraubungen und Verbindungen nochmals überprüfen und wenn nötig nachziehen.

Spielplatzgeräte für den öffentlichen Bereich müssen fest im Boden verankert sein. Die Ausführung ohne Verankerung entspricht nicht der Norm EN 1176.

LIEFER-CHECKLISTE:

- Spielhaus Quadro vormontiert, PH = + 32 cm

