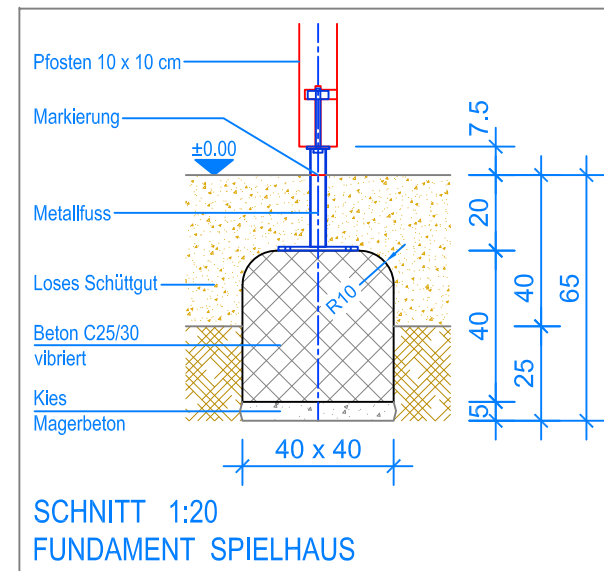


GRUNDRISS 1:50

— Aussenkante loses Schüttgut
 - - - Fallraum



SCHNITT 1:20
 FUNDAMENT SPIELHAUS

MONTAGEANLEITUNG:

1. Aushub 40 x 40 x 65 cm (4x) für die Fundamente Spielhaus erstellen und je ca. 5 cm Kies / Magerbeton einbringen.
2. Beton (C25/30 vibriert) einfüllen und abbinden lassen, OK Beton 20 cm unter fertig Terrain.
3. Spielhaus auf die Fundamente stellen und ausrichten.
4. Das Spielhaus mit Expressankern (M10x95) auf die Fundamente schrauben.

Nach einer bis zwei Wochen Spielbetrieb alle Verschraubungen und Verbindungen nochmals überprüfen und wenn nötig nachziehen.

Spielplatzgeräte für den öffentlichen Bereich müssen fest im Boden verankert sein. Die Ausführung ohne Verankerung entspricht nicht der Norm EN 1176.

LIEFER-CHECKLISTE:

- Spielhaus Quadro vormontiert, PH = + 32 cm



Fuchs Thun AG
 Tempelstrasse 11, CH-3608 Thun
 Tel. 033 334 30 00
 Internet: www.fuchsthun.ch
 E-Mail: info@fuchsthun.ch
 Conseil et vente Suisse romande
 Tél. 079 314 64 50

Objekt: Montageanleitung loses Schüttgut:
 2.18.82 Spielhaus Quadro

Dat.: 25.05.2012	Rev.: 08.06.2020	PLNr.: 2.18.82
Gez.: M. Trüeb	Rev.: 12.12.2023	Mst.: 1:50 / 1:20