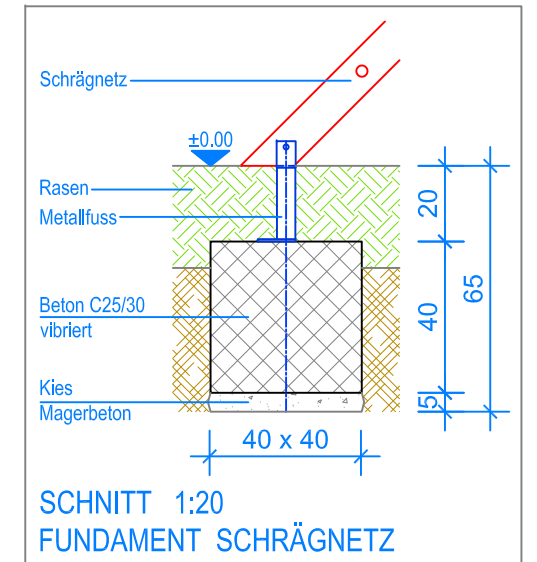
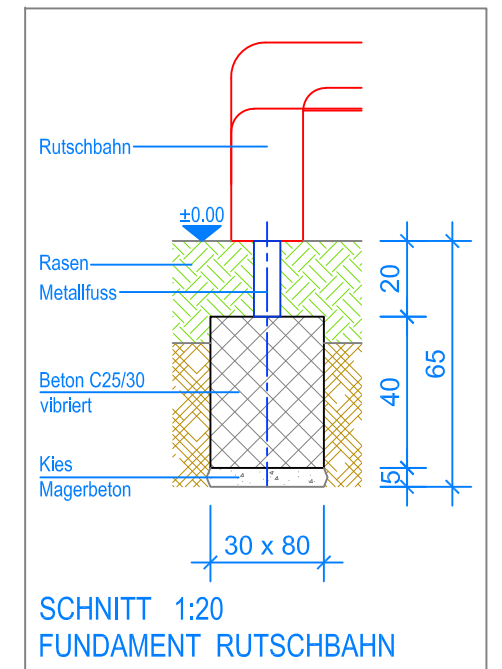
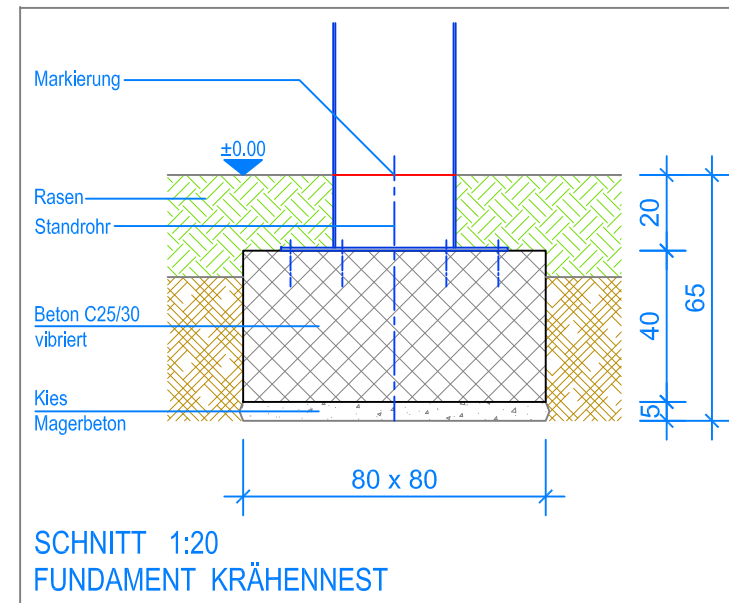


GRUNDRISS 1:50

----- Fallraum



MONTAGEANLEITUNG:

1. Aushub 80 x 80 x 65 cm für das Fundament Krähennest, 30 x 80 x 65 cm für das Fundament Rutschbahn, 40 x 40 x 65 cm (2x) für die Fundamente Schrägnetz erstellen, und je 5 cm Kies / Magerbeton einbringen.
2. Beton (C25/30 vibriert) einbringen und abbinden lassen, OK Beton 20 cm unter fertig Terrain.
3. Das Krähennest und das Standrohr zusammenschrauben.
4. Das Krähennest (inkl. Standrohr) auf das Fundament stellen, die Rutschbahn und das Schrägnetz anschrauben und ausrichten.
5. Das zusammenmontierte Spielgerät mit Expressankern auf die Fundamente befestigen.

Nach einer bis zwei Wochen Spielbetrieb alle Verschraubungen und Verbindungen nochmals überprüfen und wenn nötig nachziehen.

LIEFER-CHECKLISTE:

- Krähennest
- Standrohr
- Rutschbahn
- Schrägnetz

