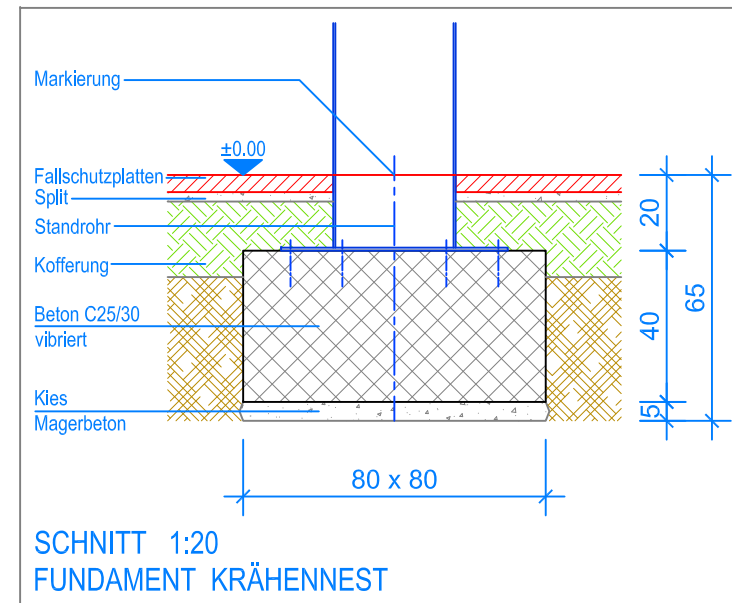
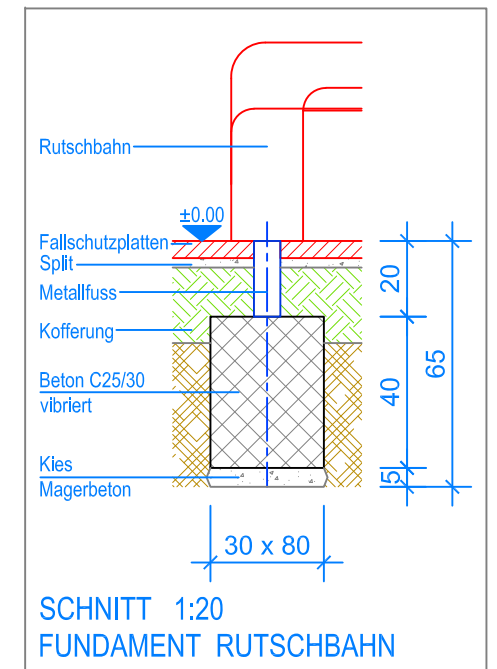


GRUNDRISS 1:50

- Aussenkante Fallschutzplatten
- - - Fallraum



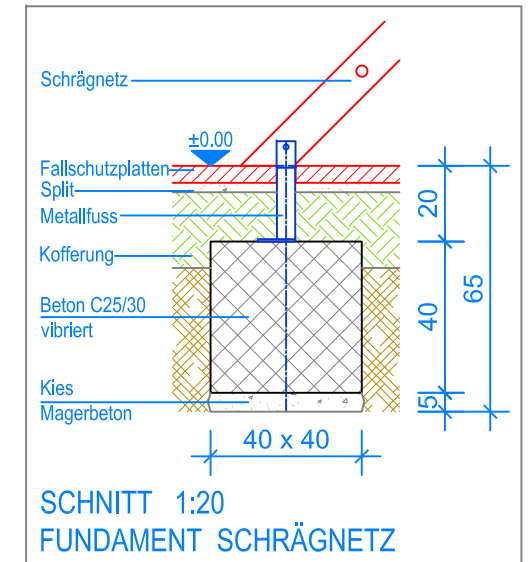
SCHNITT 1:20
FUNDAMENT KRÄHENNEST



SCHNITT 1:20
FUNDAMENT RUTSCHBAHN

MONTAGEANLEITUNG:

1. Aushub 80 x 80 x 65 cm für das Fundament Krähennest, 30 x 80 x 65 cm für das Fundament Rutschbahn, 40 x 40 x 65 cm (2x) für die Fundamente Schrägnetz erstellen, und je 5 cm Kies / Magerbeton einbringen.
2. Beton (C25/30 vibriert) einbringen und abbinden lassen, OK Beton 20 cm unter fertig Terrain.
3. Das Krähennest und das Standrohr zusammenschrauben.
4. Das Krähennest (inkl. Standrohr) auf das Fundament stellen, die Rutschbahn und das Schrägnetz anschrauben und ausrichten.
5. Das zusammenmontierte Spielgerät mit Expressankern auf die Fundamente befestigen.



SCHNITT 1:20
FUNDAMENT SCHRÄGNETZ

Nach einer bis zwei Wochen Spielbetrieb alle Verschraubungen und Verbindungen nochmals überprüfen und wenn nötig nachziehen.

LIEFER-CHECKLISTE:

- Krähennest
- Standrohr
- Rutschbahn
- Schrägnetz



Fuchs Thun AG
 Tempelstrasse 11, CH-3608 Thun
 Tel. 033 334 30 00
 Internet: www.fuchsthun.ch
 E-Mail: info@fuchsthun.ch
 Conseil et vente Suisse romande
 Tél. 079 314 64 50

Objekt: Montageanleitung Fallschutzplatten: 2.18.70-S Krähennest mit Schrägnetz		
Dat.: 25.10.2024	Rev.: -	PLNr.: 2.18.70-S
Gez.: M.Trüeb	Rev.: -	Mst.: 1:50 / 1:20